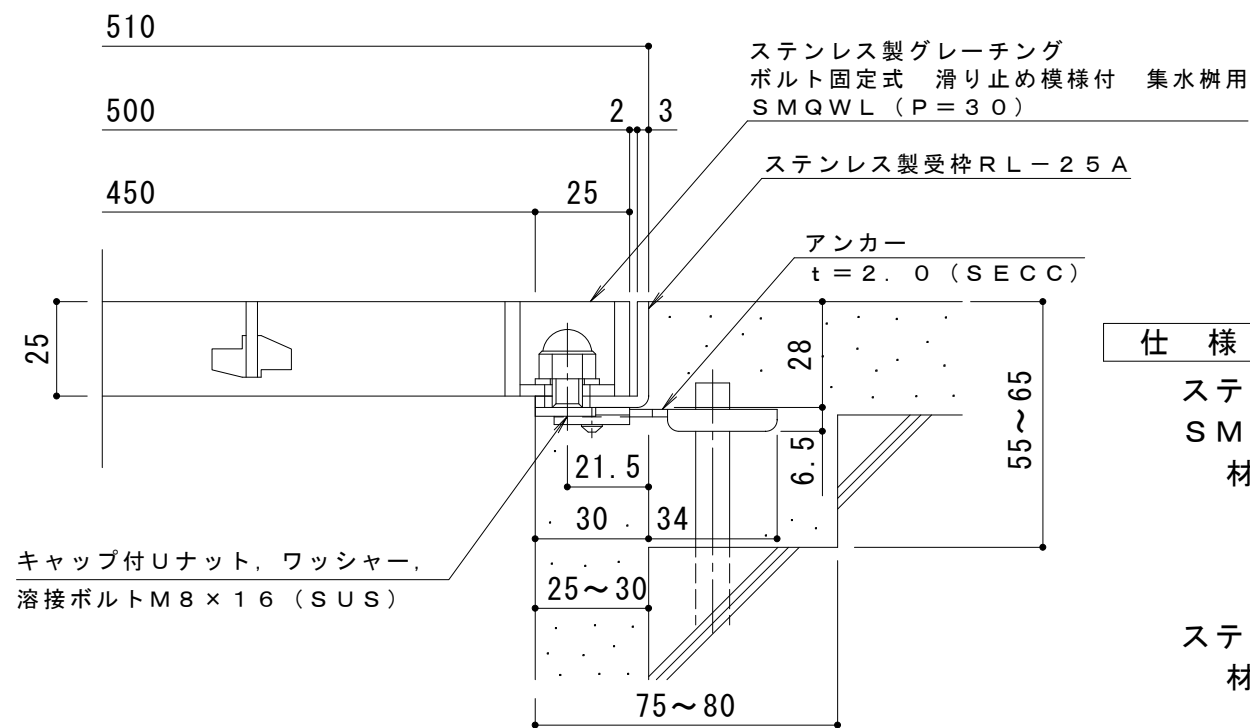
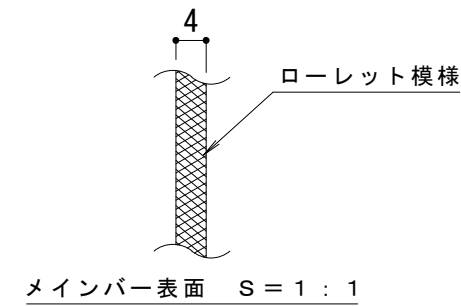


平面詳細図 S = 1 : 10



断面詳細図 S = 1 : 2

仕様 ※適用荷重：歩行用
 ステンレス製グレーチング ボルト固定式 滑り止め模様付 集水柵用
 SMQWL 5525 (P=30)
 材質：メインバー FB4×25 (SUS304)
 クロスバー FB3×20 (SUS304)
 サイドバー FB4×25 (SUS304)
 ステンレス製受枠 RL-25A (四方枠)
 材質：ステンレス鋼板 t=3.0 (SUS304)

施工場所の状況に合わせて、アンカーをプライヤー等で折り曲げてご使用ください。

訂 正	年・月・日	内	容	製	図	検	図	工事名称	製	図	検	図	作成年月日	カネノウ株式会社 3RP148958	
	・							図面名称 ステンレス製グレーチング ボルト固定式 滑り止め模様付 集水柵用	真鍋有紀	星野和彦			縮尺		図番
	・							SMQWL 5525 (P=30) + RL-25A					図示		