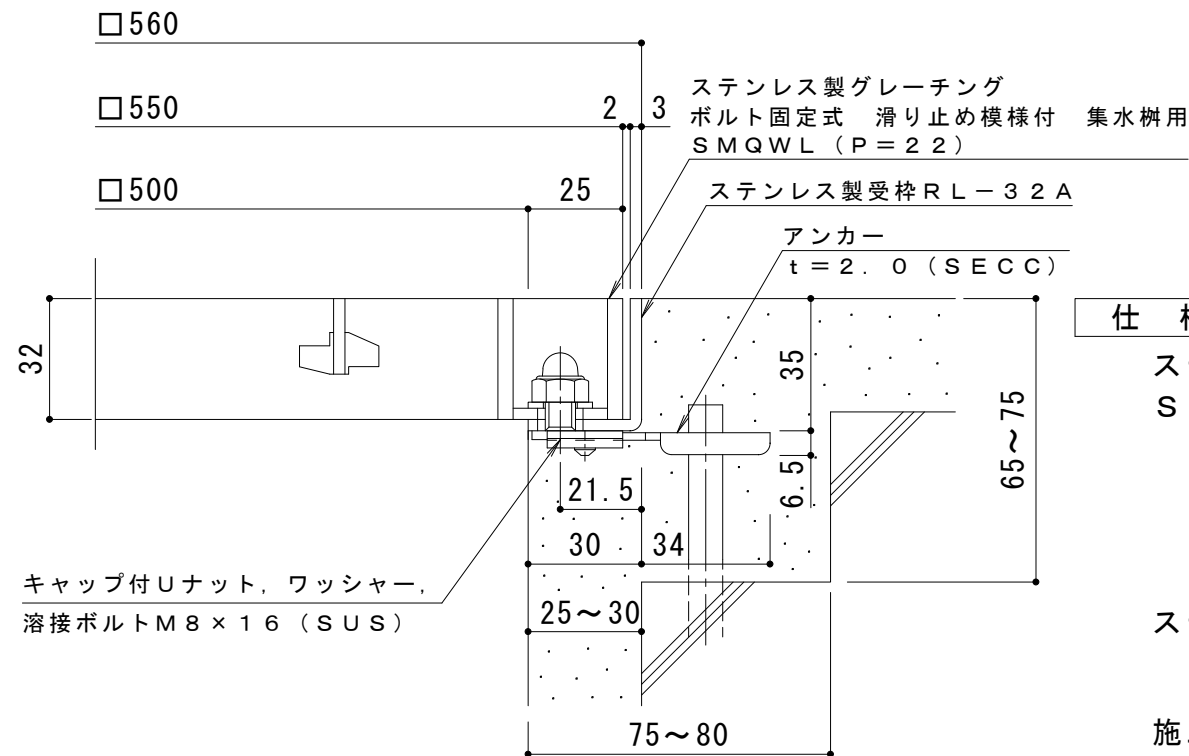
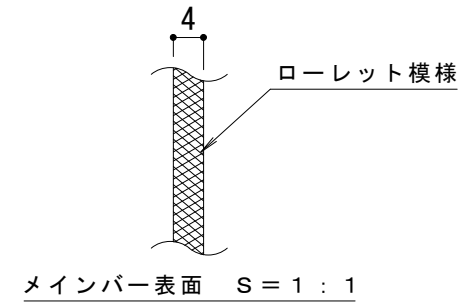


平面詳細図 S = 1 : 1 0



断面詳細図 S = 1 : 2

**仕様** ※適用荷重：T-2

ステンレス製グレーチング ボルト固定式 滑り止め模様付 集水柵用  
SMQWL 5532A (P=22)

材質：メインバー FB4×32 (SUS304)  
クロスバー FB3×20 (SUS304)  
サイドバー FB4×32 (SUS304)

ステンレス製受枠 RL-32A (四方枠)  
材質：ステンレス鋼板 t=3.0 (SUS304)

施工場所の状況に合わせて、アンカーをプライヤー等で折り曲げてご使用ください。

|    |       |    |    |    |   |      |      |       |           |
|----|-------|----|----|----|---|------|------|-------|-----------|
| 訂正 | 年・月・日 | 内容 | 製図 | 検図 | 工事名称  | 製図   | 検図   | 作成年月日 | カネソウ株式会社  |
|    | 年・月・日 | 内容 | 製図 | 検図 | 図面名称  | 中西絢音 | 樋口佳平 | 縮尺    |           |
|    |       |    |    |    | ステンレス製グレーチング ボルト固定式 滑り止め模様付 集水柵用<br>SMQWL 5532A (P=22) + RL-32A |      |      | 図示    | 3RP150820 |