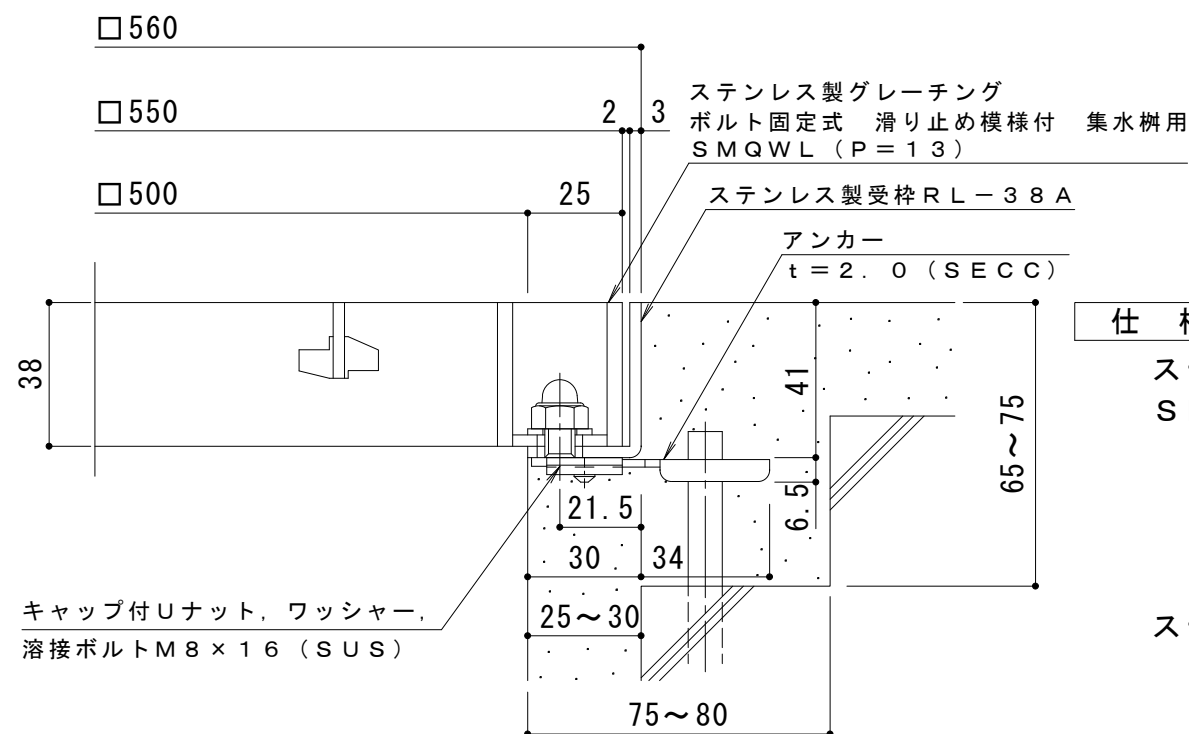


平面詳細図 S = 1 : 10



断面詳細図 S = 1 : 2

仕様 ※適用荷重：T-14

ステンレス製グレーチング ボルト固定式 滑り止め模様付 集水柵用

SMQWL 5538A (P=13)

材質：メインバー FB4×38 (SUS304)

クロスバー FB3×20 (SUS304)

サイドバー FB4×38 (SUS304)

ステンレス製受枠 RL-38A (四方枠)

材質：ステンレス鋼板 t=3.0 (SUS304)

施工場所の状況に合わせて、アンカーをプライヤー等で折り曲げてご使用ください。

訂正	年・月・日	内容	製図	検図	工事名称	製図	検図	作成年月日	カネソウ株式会社
	年・月・日				図面名称	中西絢音	樋口佳平	縮尺	
					ステンレス製グレーチング ボルト固定式 滑り止め模様付 集水柵用 SMQWL 5538A (P=13) + RL-38A			図示	3RP150840