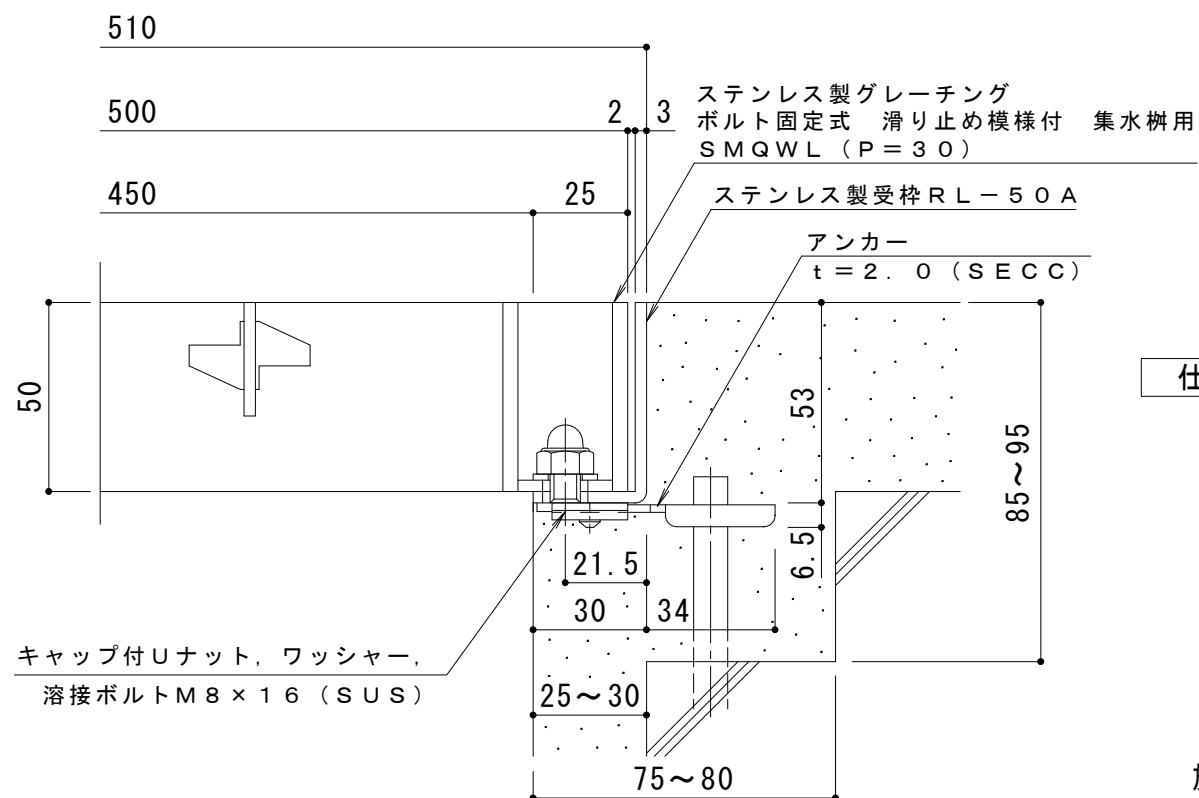


平面詳細図 S = 1 : 1 0



断面詳細図 S = 1 : 2

仕様 ※適用荷重：T-14

ステンレス製グレーチング ボルト固定式 滑り止め模様付 集水柵用  
SMQWL 5550 (P=30)

材質：メインバー FB4×50 (SUS304)

クロスバー FB3×30 (SUS304)

サイドバー FB4×50 (SUS304)

ステンレス製受枠 RL-50A (四方枠)

材質：ステンレス鋼板 t=3.0 (SUS304)

施工場所の状況に合わせて、アンカーをプライヤー等で折り曲げてご使用ください。

|        |       |   |   |   |   |   |   |  |      |      |   |   |       |                       |
|--------|-------|---|---|---|---|---|---|--|------|------|---|---|-------|-----------------------|
| 訂<br>正 | 年・月・日 | 内 | 容 | 製 | 図 | 検 | 図 | 工事名称   | 製    | 図    | 検 | 図 | 作成年月日 | カネソウ株式会社<br>3RP148961 |
|        | ・     |   |   |   |   |   |   | 図面名称   | 真鍋有紀 | 星野和彦 |   |   | 縮尺    |                       |
|        |       |   |   |   |   |   |   | ステンレス製グレーチング ボルト固定式 滑り止め模様付 集水柵用<br>SMQWL 5550 (P=30) + RL-50A |      |      |   |   | 図示    |                       |