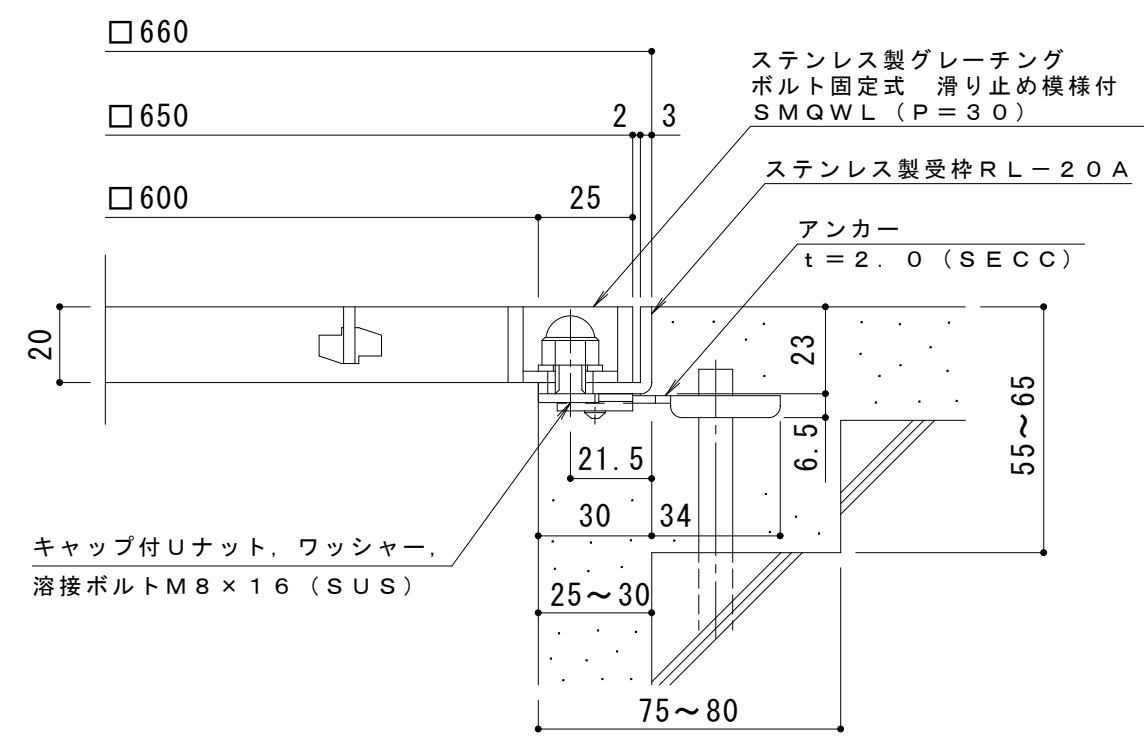


平面詳細図 S = 1 : 10



断面詳細図 S = 1 : 2

**仕様 ※適用荷重：歩行用**  
 ステンレス製グレーチング ボルト固定式 滑り止め模様付 集水柵用  
 SMQWL 6520A (P=30)  
 材質：メインバー FB4×20 (SUS304)  
 クロスバー FB3×15 (SUS304)  
 サイドバー FB4×20 (SUS304)

ステンレス製受枠 RL-20A (四方枠)  
 材質：ステンレス鋼板 t=3.0 (SUS304)

施工場所の状況に合わせて、アンカーをプライヤー等で折り曲げてご使用ください。

訂 正	年・月・日	内	容	製	図	検	図	工事名称	製	図	検	図	作成年月日	カネノウ株式会社 3RP150817
	年・月・日	内	容	製	図	検	図	図面名称 ステンレス製グレーチング ボルト固定式 滑り止め模様付 集水柵用 SMQWL 6520A (P=30) + RL-20A	中西 絢音	樋口 佳平	縮尺	図 示	図番	