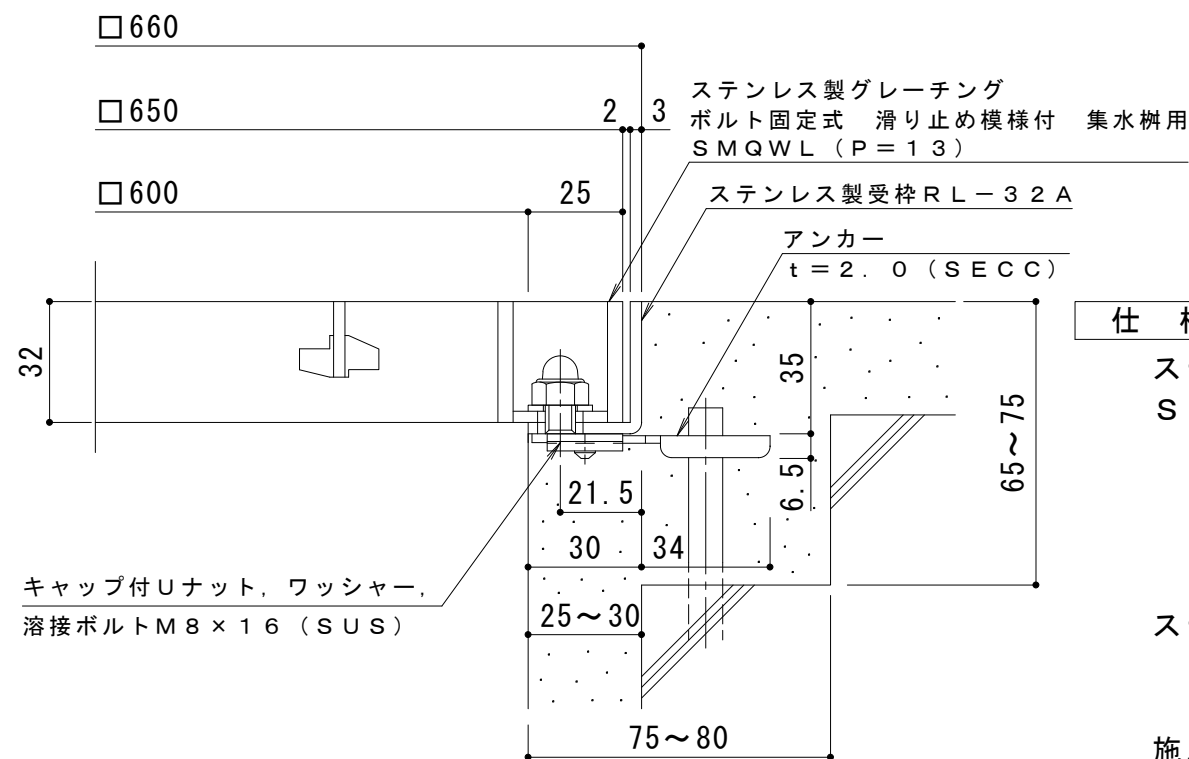


平面詳細図 S = 1 : 10



**仕様 ※適用荷重：T-2**

ステンレス製グレーチング ボルト固定式 滑り止め模様付 集水柵用  
SMQWL 6532A (P=13)

材質：メインバー FB4×32 (SUS304)  
クロスバー FB3×20 (SUS304)  
サイドバー FB4×32 (SUS304)

ステンレス製受枠 RL-32A (四方枠)  
材質：ステンレス鋼板 t=3.0 (SUS304)

施工場所の状況に合わせて、アンカーをプライヤー等で折り曲げてご使用ください。

断面詳細図 S = 1 : 2

訂 正	年・月・日	内 容	製 図	検 図	工事名称	製 図	検 図	作成年月日	カネソウ株式会社
	・				図面名称	中西絢音	樋口佳平	縮尺	
	・				ステンレス製グレーチング ボルト固定式 滑り止め模様付 集水柵用 SMQWL 6532A (P=13) + RL-32A			図 示	3RP150847