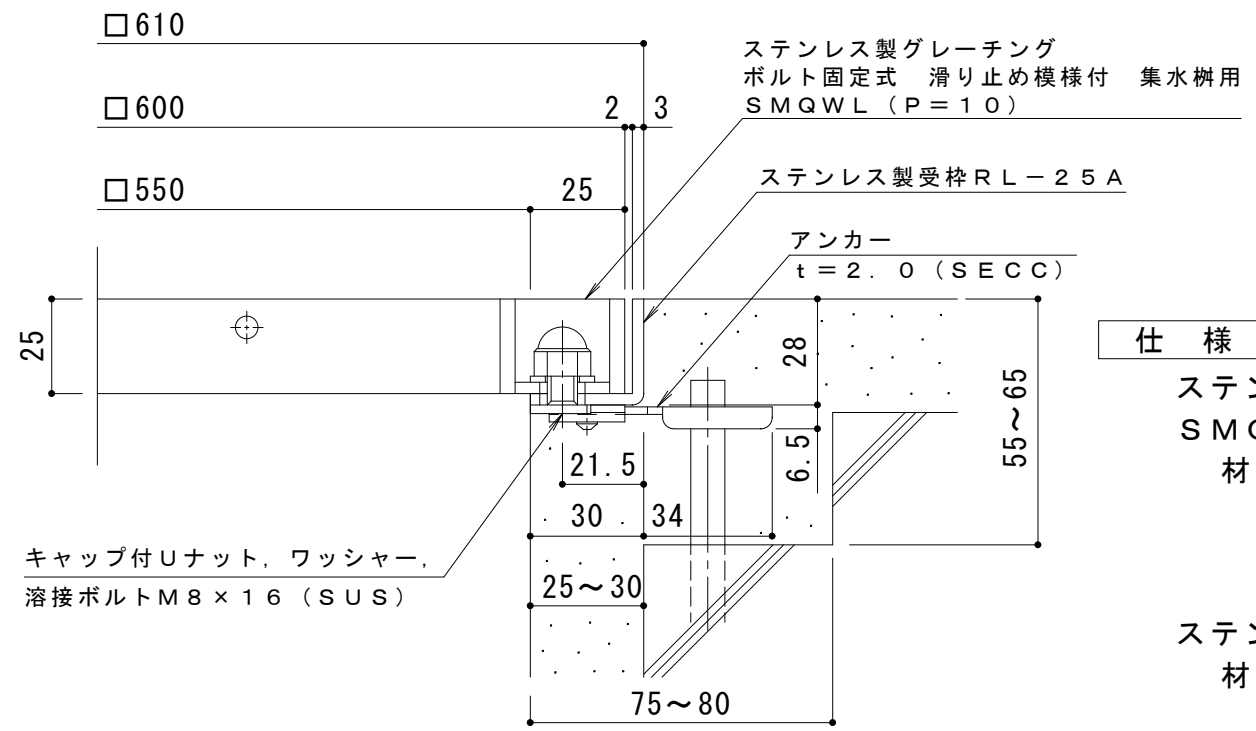


平面詳細図 S = 1 : 10



断面詳細図 S = 1 : 2

**仕様** ※適用荷重：T-2  
 ステンレス製グレーチング ボルト固定式 滑り止め模様付 集水枡用  
 SMQWL 6625 (P=10)  
 材質：メインバー FB4×25 (SUS304)  
 クロスバー φ6 (SUS304)  
 サイドバー FB4×25 (SUS304)  
 ステンレス製受枠 RL-25A (四方枠)  
 材質：ステンレス鋼板 t=3.0 (SUS304)

施工場所の状況に合わせて、アンカーをプライヤー等で折り曲げてご使用ください。

|        |       |        |        |        |  |        |        |           |                       |
|--------|-------|--------|--------|--------|--|--------|--------|-----------|-----------------------|
| 訂<br>正 | 年・月・日 | 内<br>容 | 製<br>図 | 検<br>図 | 工事名称   | 製<br>図 | 検<br>図 | 作成年月日     | カネソウ株式会社<br>3RP150854 |
|        | 年・月・日 |        |        |        | 図面名称<br>ステンレス製グレーチング ボルト固定式 滑り止め模様付 集水枡用<br>SMQWL 6625 (P=10) + RL-25A | 中西 絢音  | 樋口 佳平  | 縮尺<br>図 示 |                       |