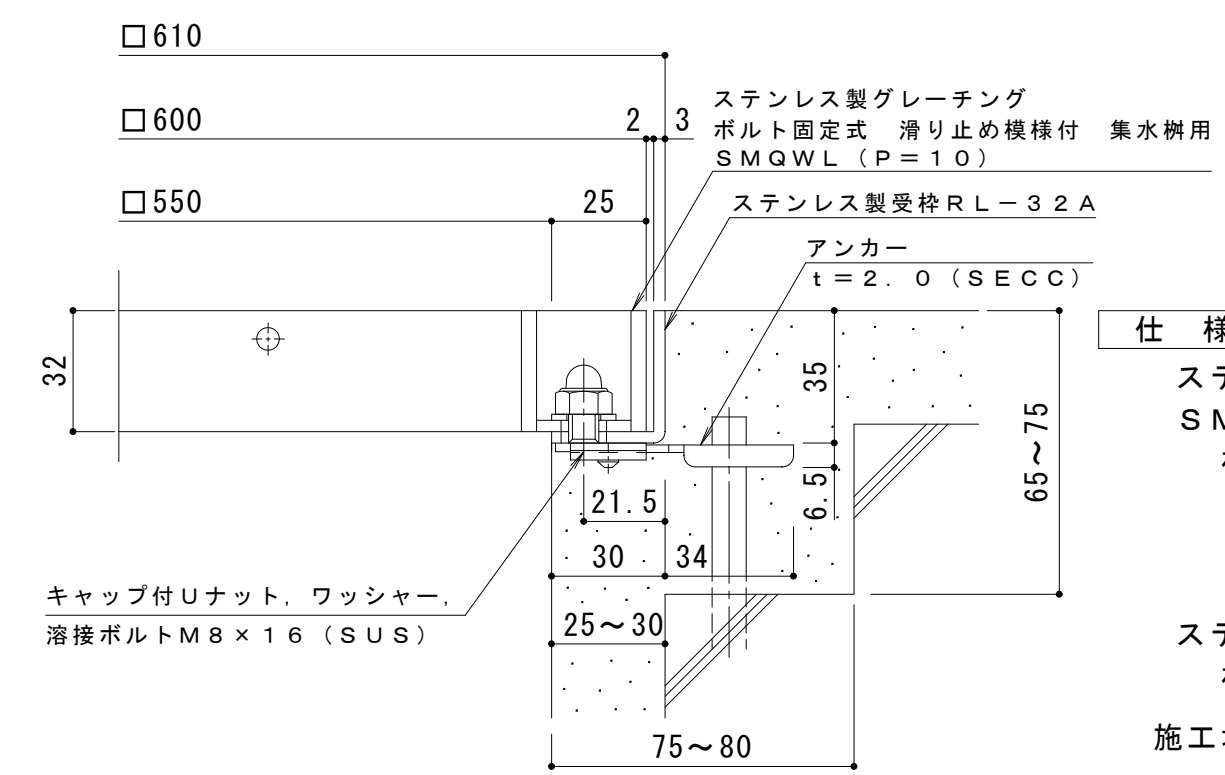


平面詳細図 S = 1 : 10



断面詳細図 S = 1 : 2

仕様 ※適用荷重：T-6
 ステンレス製グレーチング ボルト固定式 滑り止め模様付 集水柵用
 SMQWL 6632 (P=10)
 材質：メインバー FB4×32 (SUS304)
 クロスバー φ6 (SUS304)
 サイドバー FB4×32 (SUS304)

ステンレス製受枠 RL-32A (四方枠)
 材質：ステンレス鋼板 t=3.0 (SUS304)
 施工場所の状況に合わせて、アンカーをプライヤー等で折り曲げてご使用ください。

訂正	年・月・日	内容	製図	検図	工事名称	製図	検図	作成年月日	カネソウ株式会社 3RP150855
	年・月・日	内容	製図	検図	図面名称 ステンレス製グレーチング ボルト固定式 滑り止め模様付 集水柵用 SMQWL 6632 (P=10) + RL-32A	中西絢音	樋口佳平	縮尺 図示	