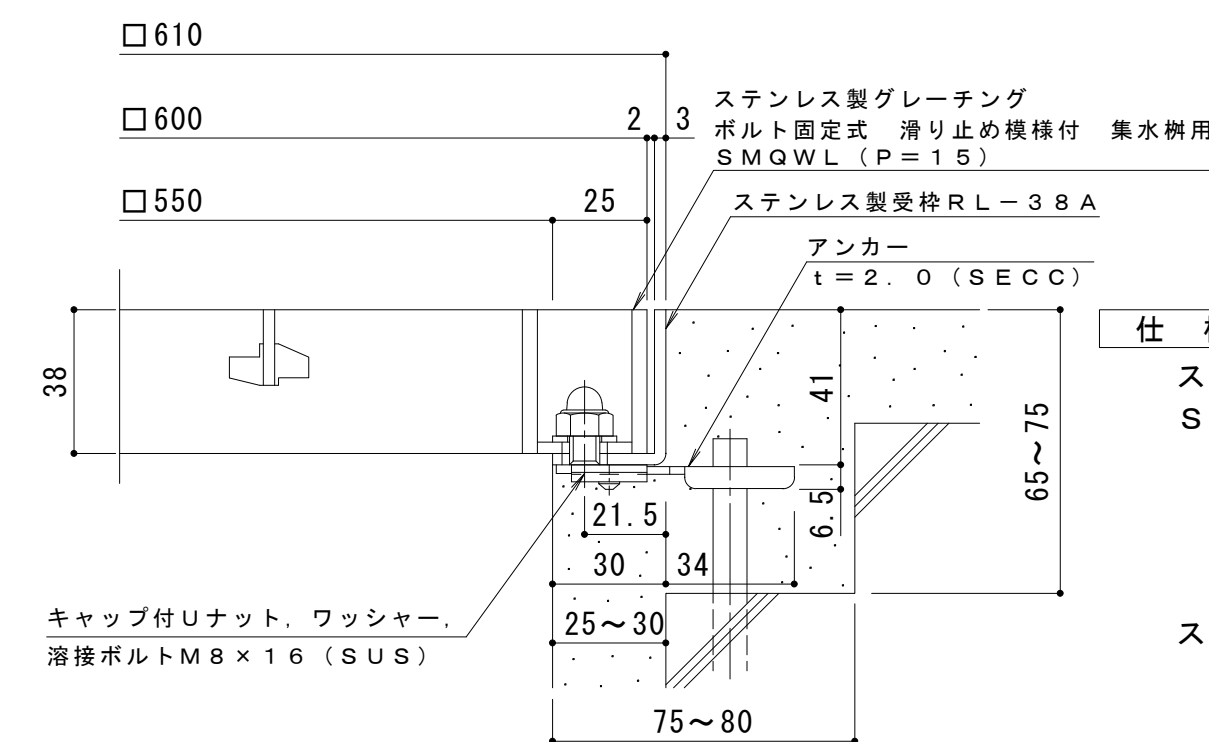


平面詳細図 S = 1 : 10



断面詳細図 S = 1 : 2

**仕様** ※適用荷重：T-6  
 ステンレス製グレーチング ボルト固定式 滑り止め模様付 集水柵用  
 SMQWL 6638 (P=15)  
 材質：メインバー FB4×38 (SUS304)  
 クロスバー FB3×20 (SUS304)  
 サイドバー FB4×38 (SUS304)  
 ステンレス製受枠 RL-38A (四方枠)  
 材質：ステンレス鋼板 t=3.0 (SUS304)

施工場所の状況に合わせて、アンカーをプライヤー等で折り曲げてご使用ください。

|    |       |     |     |     |  |           |     |       |           |
|----|-------|-----|-----|-----|--|-----------|-----|-------|-----------|
| 訂正 | 年・月・日 | 内 容 | 製 図 | 検 図 | 工事名称   | 製 図       | 検 図 | 作成年月日 | カネソウ株式会社  |
|    | ・     |     |     |     | 図面名称   | 中西絢音 樋口佳平 | 縮尺  | 図番    |           |
|    | ・     |     |     |     | ステンレス製グレーチング ボルト固定式 滑り止め模様付 集水柵用<br>SMQWL 6638 (P=15) + RL-38A |           |     | 図 示   | 3RP150833 |