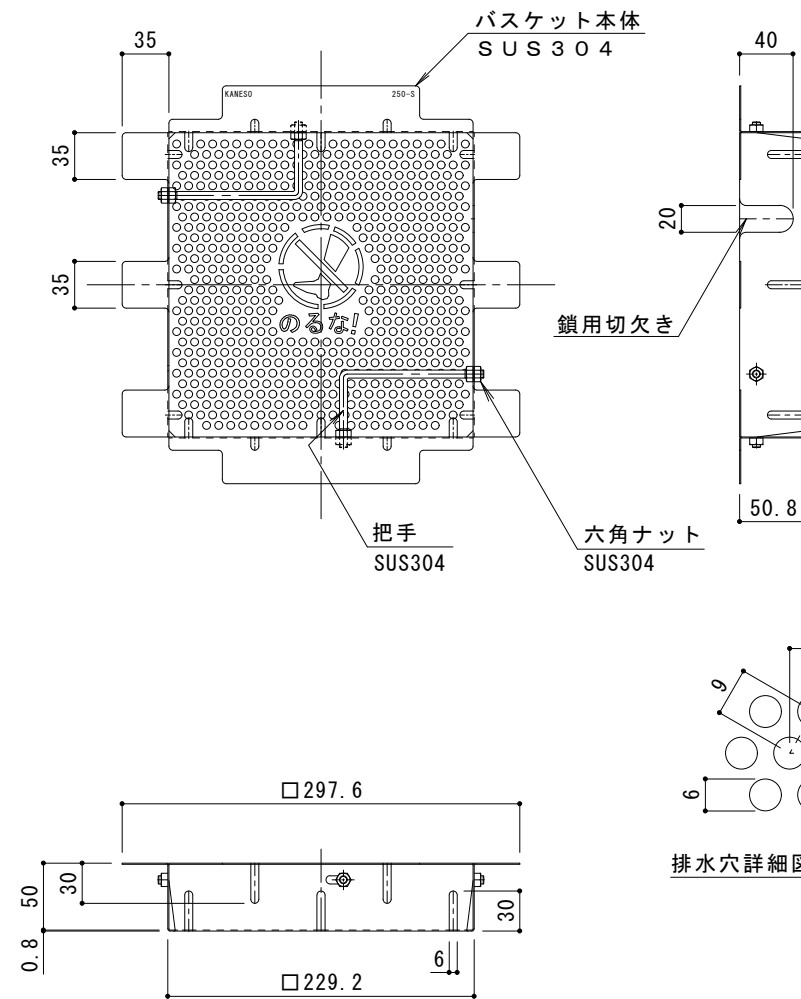
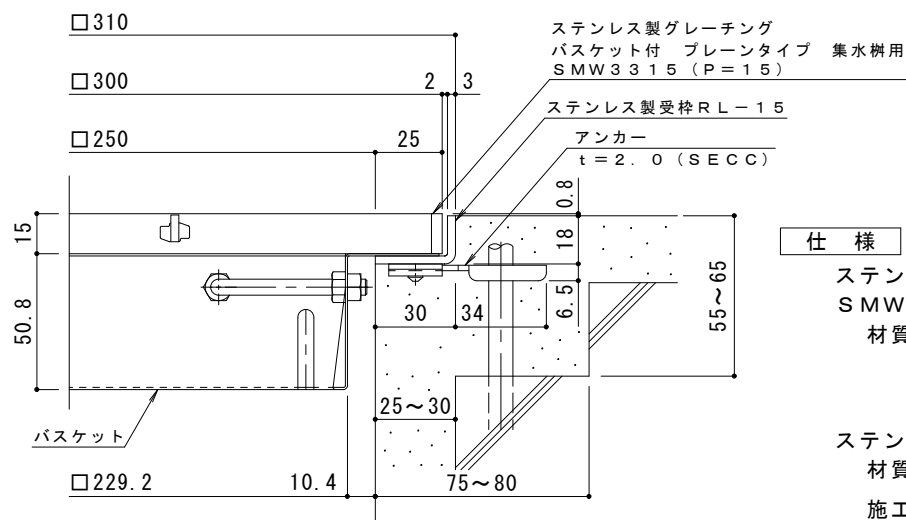


平面詳細図 S = 1 : 4



バスケット詳細図 S = 1 : 4

DK-250-S



断面詳細図 S = 1 : 2

※グレーチングが受枠の上面より0.8mm高くなります。

仕様

※適用荷重：T-2

ステンレス製グレーチング バスケット付 プレーンタイプ 集水樹用  
SMW 3315 (P=15)

材質：メインバー FB4×15 (SUS304)  
クロスバー FB3×10 (SUS304)  
サイドバー FB4×15 (SUS304)

ステンレス製受枠 RL-15 (四方枠)  
材質：ステンレス鋼板 t=3.0 (SUS304)

施工場所の状況に合わせて、アンカーをプライヤー等で折り曲げてご使用ください。

ステンレス製バスケット DK-250-S  
材質：SUS304

訂	年・月・日	内	容	製	図	検	図	備	考	工	事	名	称	製	図	検	図	作	成	年	月	日	図	番
正																								

工	事	名	称	製	図	検	図	作	成	年	月	日	図	番

製	図	検	図	作	成	年	月	日
太	田	亜	沙	美	樋	口	佳	平

カネノウ株式会社	
縮	尺
図	示
図	番

2RP148719