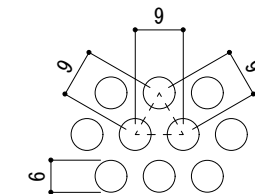
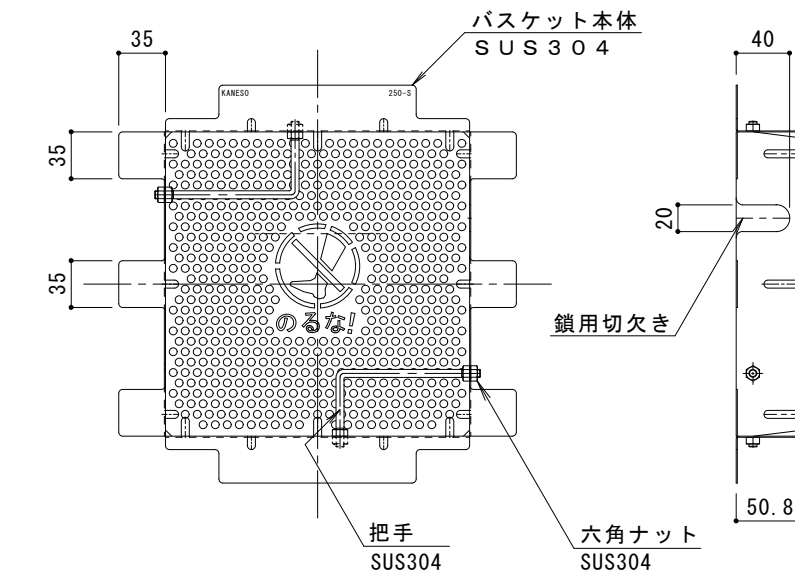
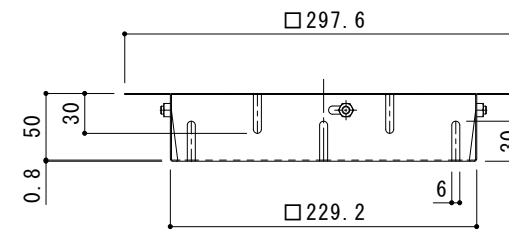


平面詳細図 S = 1 : 4

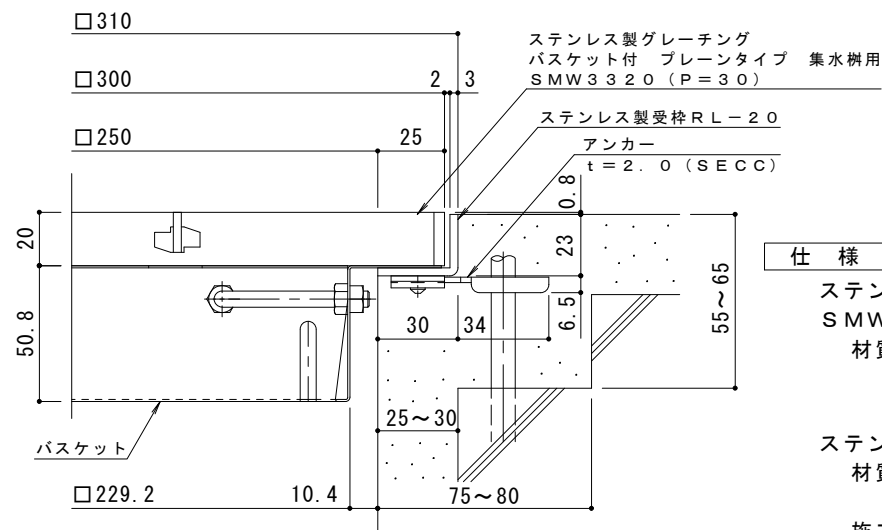


排水穴詳細図 S = 1 : 1



バスケット詳細図 S = 1 : 4

DK-250-S



断面詳細図 S = 1 : 2

※グレーチングが受枠の上面より0.8mm高くなります。

※適用荷重：歩行用

仕様

ステンレス製グレーチング バスケット付 プレーンタイプ 集水樹用  
SMW 3320 (P=30)

材質：メインバー FB4×20 (SUS304)  
クロスバー FB3×15 (SUS304)  
サイドバー FB4×20 (SUS304)

ステンレス製受枠 RL-20 (四方枠)  
材質：ステンレス鋼板 t=3.0 (SUS304)

施工場所の状況に合わせて、アンカーをプライヤー等で折り曲げてご使用ください。

ステンレス製バスケット DK-250-S  
材質：SUS304

訂正	年・月・日	内容	製図	検図	備考	工事名称	製図	検図	作成年月日	<b>カネノウ株式会社</b> 図番 2RP148667
						図面名称 ステンレス製グレーチング バスケット付 プレーンタイプ 集水樹用 SMW 3320 (P=30) + RL-20 (四方枠) + DK-250-S	太田亜沙美	樋口佳平	縮尺	