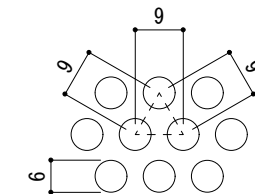
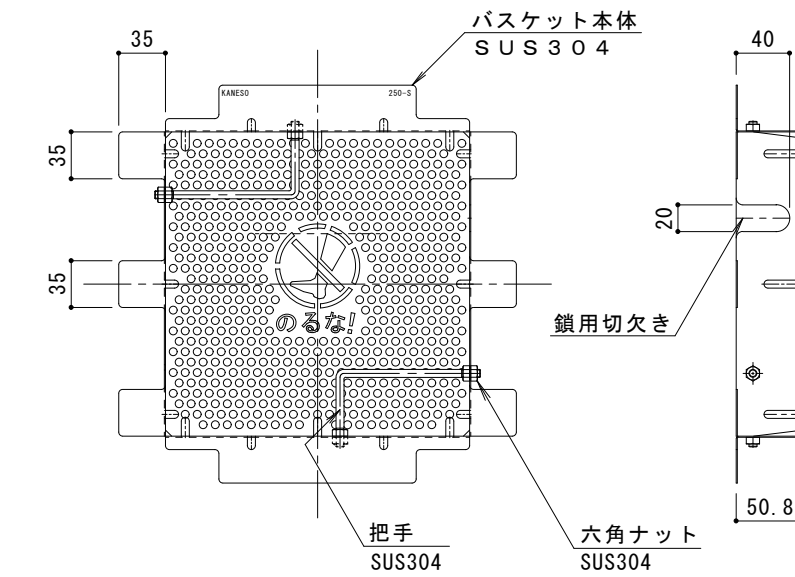
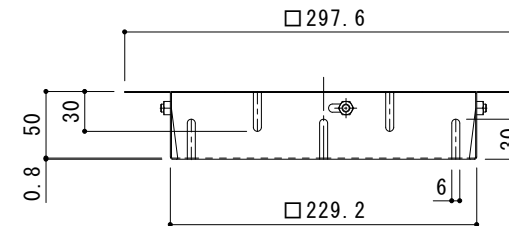


平面詳細図 S = 1 : 4

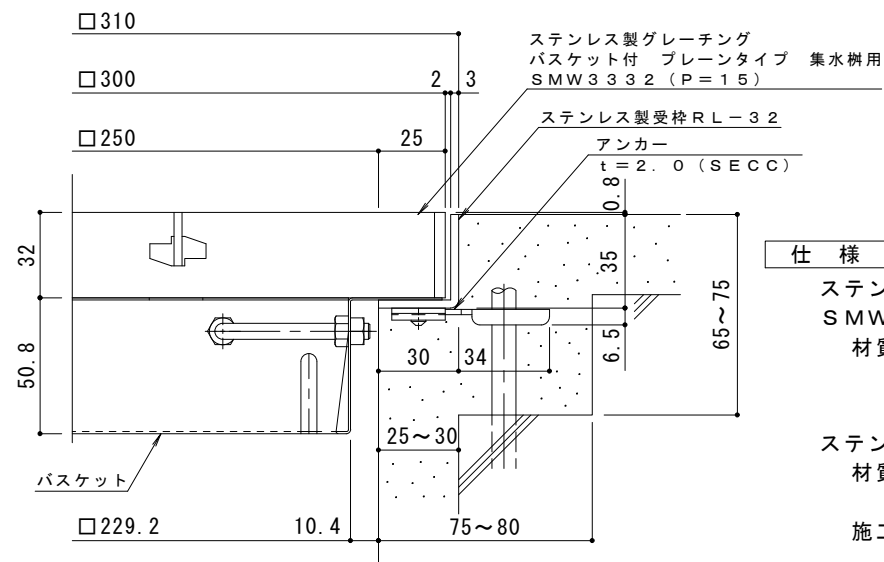


排水穴詳細図 S = 1 : 1



バスケット詳細図 S = 1 : 4

DK-250-S



断面詳細図 S = 1 : 2

※グレーチングが受枠の上面より0.8mm高くなります。

※適用荷重：T-20

仕様

ステンレス製グレーチング バスケット付 プレーンタイプ 集水樹用  
SMW 3332 (P=15)

材質：メインバー FB4×32 (SUS304)  
クロスバー FB3×20 (SUS304)  
サイドバー FB4×32 (SUS304)

ステンレス製受枠 RL-32 (四方枠)  
材質：ステンレス鋼板 t=3.0 (SUS304)

施工場所の状況に合わせて、アンカーをプライヤー等で折り曲げてご使用ください。

ステンレス製バスケット DK-250-S  
材質：SUS304

訂正	年・月・日	内 容	製 図	検 図	備 考

工事名称	図面名称
	ステンレス製グレーチング バスケット付 プレーンタイプ 集水樹用 SMW 3332 (P=15) + RL-32 (四方枠) + DK-250-S

製 図	検 図	作成年月日
太田亜沙美	樋口佳平	

縮尺	図 示	図 番
		2RP148722

カネソウ株式会社