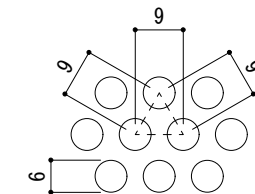
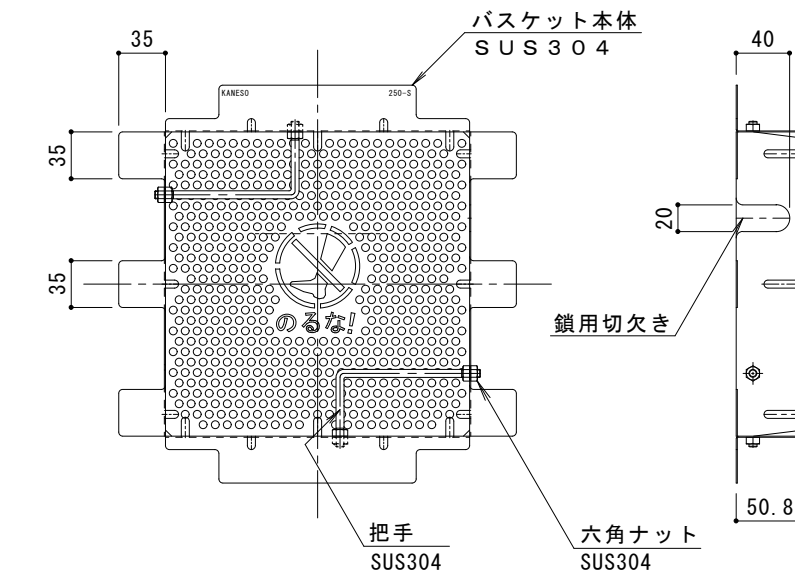
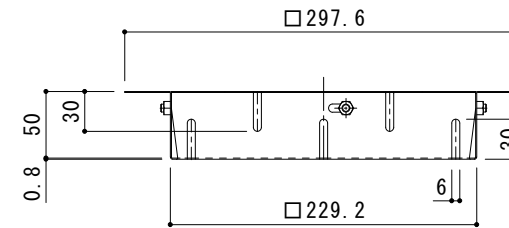


平面詳細図 S = 1 : 4

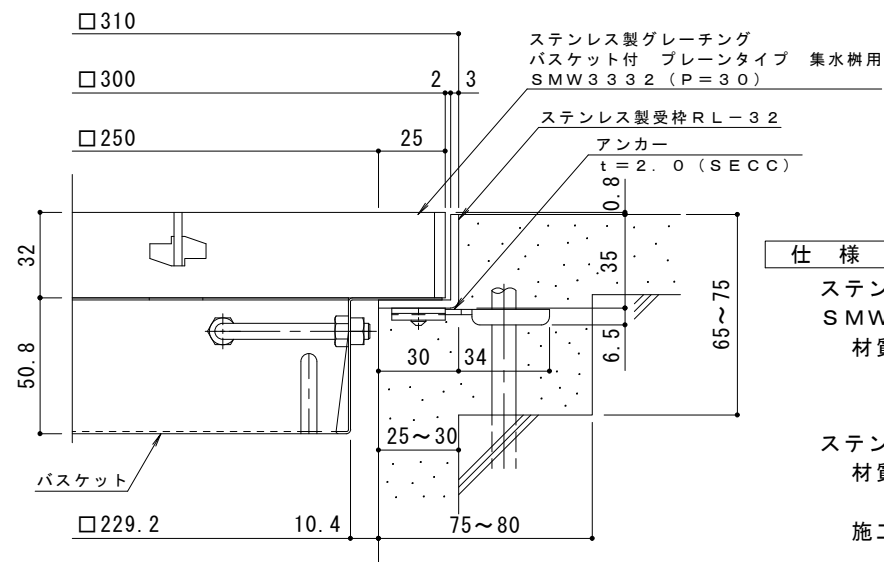


排水穴詳細図 S = 1 : 1



バスケット詳細図 S = 1 : 4

DK-250-S



断面詳細図 S = 1 : 2

※グレーチングが受枠の上面より0.8mm高くなります。

※適用荷重：T-14

仕様

ステンレス製グレーチング バスケット付 プレーンタイプ 集水樹用
SMW 3332 (P=30)

材質：メインバー FB4×32 (SUS304)
クロスバー FB3×20 (SUS304)
サイドバー FB4×32 (SUS304)

ステンレス製受枠 RL-32 (四方枠)
材質：ステンレス鋼板 t=3.0 (SUS304)

施工場所の状況に合わせて、アンカーをプライヤー等で折り曲げてご使用ください。

ステンレス製バスケット DK-250-S
材質：SUS304

訂正	年・月・日	内容	製図	検図	備考

工事名称	図面名称
	ステンレス製グレーチング バスケット付 プレーンタイプ 集水樹用 SMW 3332 (P=30) + RL-32 (四方枠) + DK-250-S

製図	検図	作成年月日
太田亜沙美	樋口佳平	

図番	図示
	2RP148669