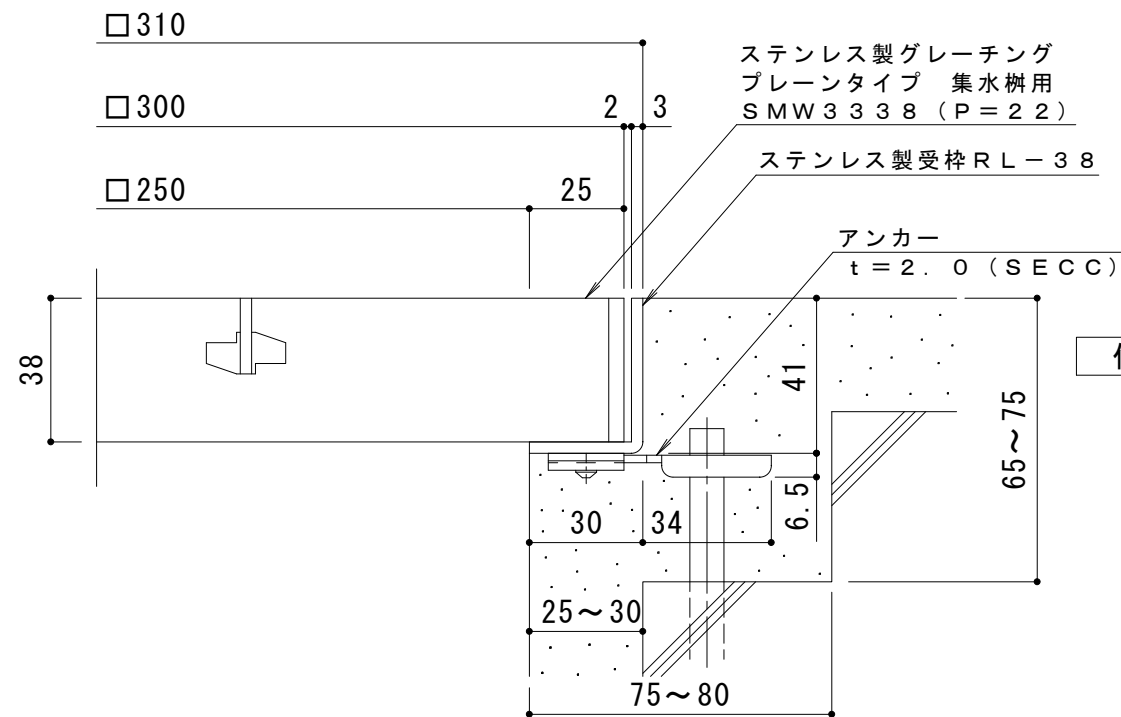


平面詳細図 S = 1 : 10



断面詳細図 S = 1 : 2

- 仕様** ※適用荷重：T-20
- ステンレス製グレーチング プレーンタイプ 集水柵用  
SMW 3338 (P=22)
  - 材質：メインバー FB4×38 (SUS304)
  - クロスバー FB3×20 (SUS304)
  - サイドバー FB4×38 (SUS304)
  - ステンレス製受枠 RL-38 (四方枠)
  - 材質：ステンレス鋼板 t=3.0 (SUS304)

施工場所の状況に合わせて、アンカーをプライヤー等で折り曲げてご使用ください。

訂 正	年・月・日	内 容	製 図	検 図	工事名称	製 図	検 図	作 成 年 月 日	カネソウ株式会社
	・				図面名称 ステンレス製グレーチング プレーンタイプ 集水柵用 SMW 3338 (P=22) + RL-38	酒井ひと美	松崎裕一	縮尺 1:10, 1:2	