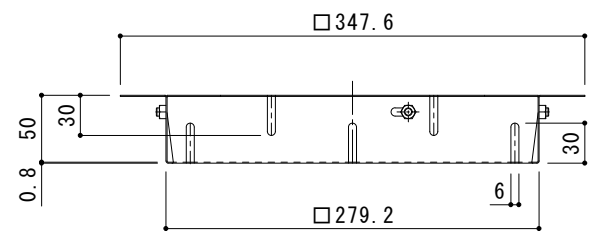
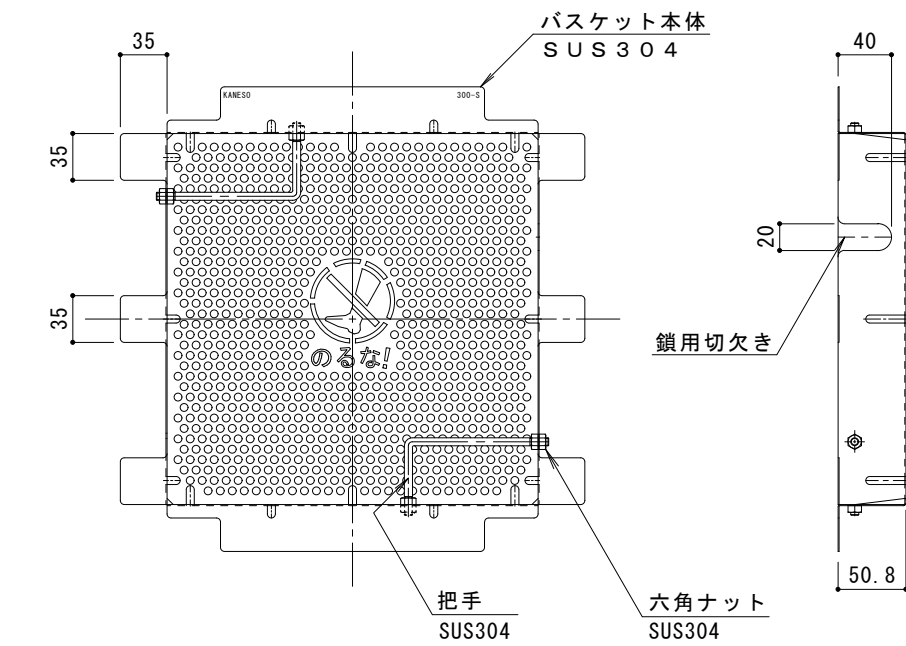
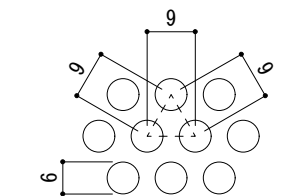


平面詳細図 S = 1 : 4

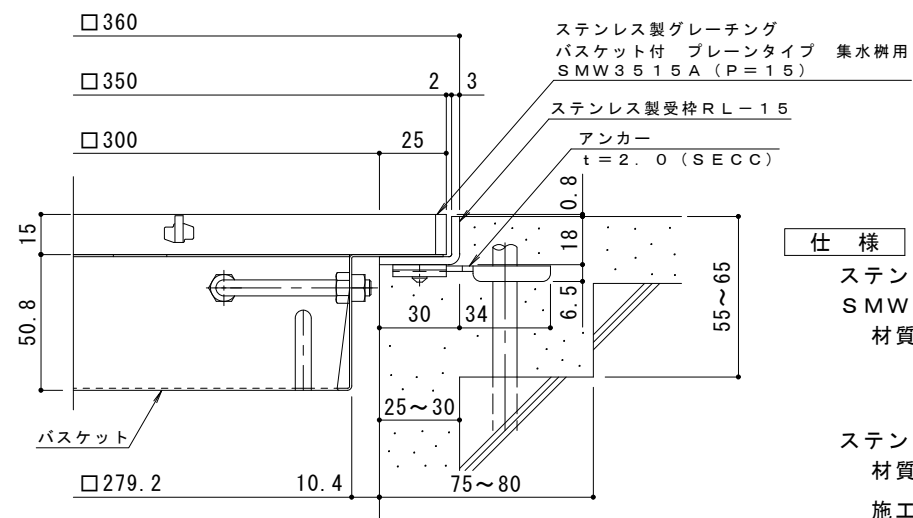


バスケット詳細図 S = 1 : 4

DK-300-S



排水穴詳細図 S = 1 : 1



断面詳細図 S = 1 : 2

※グレーチングが受枠の上面より0.8mm高くなります。

仕様

※適用荷重：歩行用

ステンレス製グレーチング バスケット付 プレーンタイプ 集水樹用

SMW 3515A (P=15)

材質：メインバー FB4×15 (SUS304)

クロスバー FB3×10 (SUS304)

サイドバー FB4×15 (SUS304)

ステンレス製受枠 RL-15 (四方枠)

材質：ステンレス鋼板 t=3.0 (SUS304)

施工場所の状況に合わせて、アンカーをプライヤー等で折り曲げてご使用ください。

ステンレス製バスケット DK-300-S

材質：SUS304

訂	年・月・日	内	容	製	図	検	図	備	考	工	事	名	称	製	図	検	図	作	成	年	月	日	カネノウ株式会社																														
正	・	・	・	・	・	・	・	・	・	図	面	名	称	太	田	亜	沙	美	樋	口	佳	平		縮	尺	図	番																										
	・	・	・							ス	テ	ン	レ	ス	製	グ	レ	ー	チ	ン	グ	バ	ス	ケ	ッ	ト	付	プ	レ	ー	ン	タ	イ	プ	集	水	樹	用	縮	尺	図	示	図	番	2	R	P	1	4	8	7	2	3