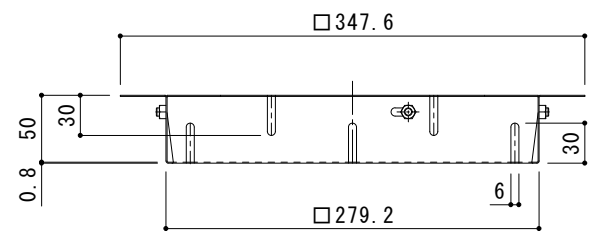
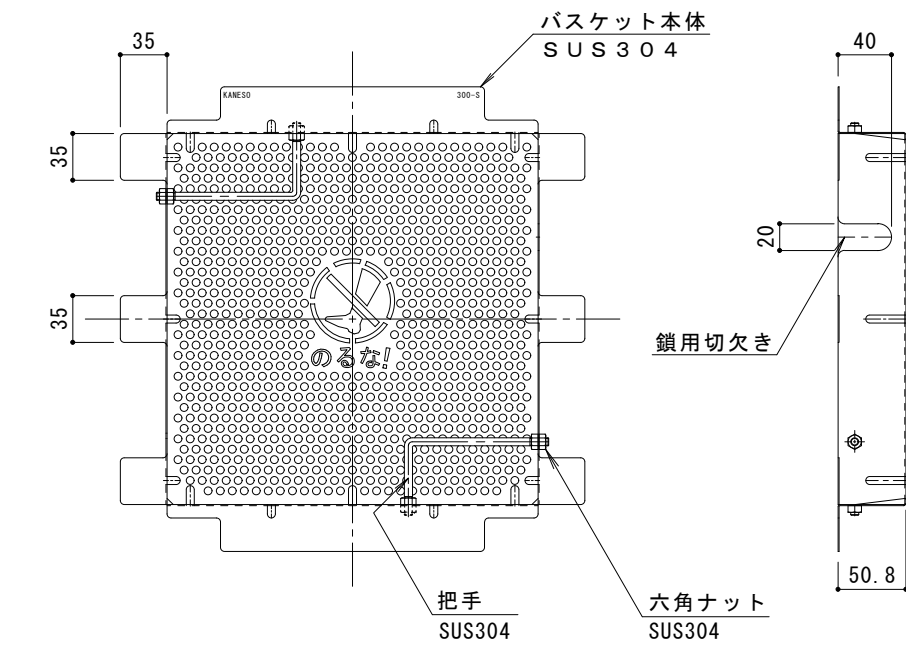
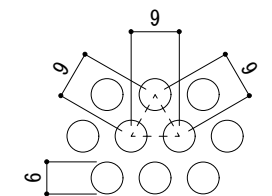


平面詳細図 S = 1 : 4

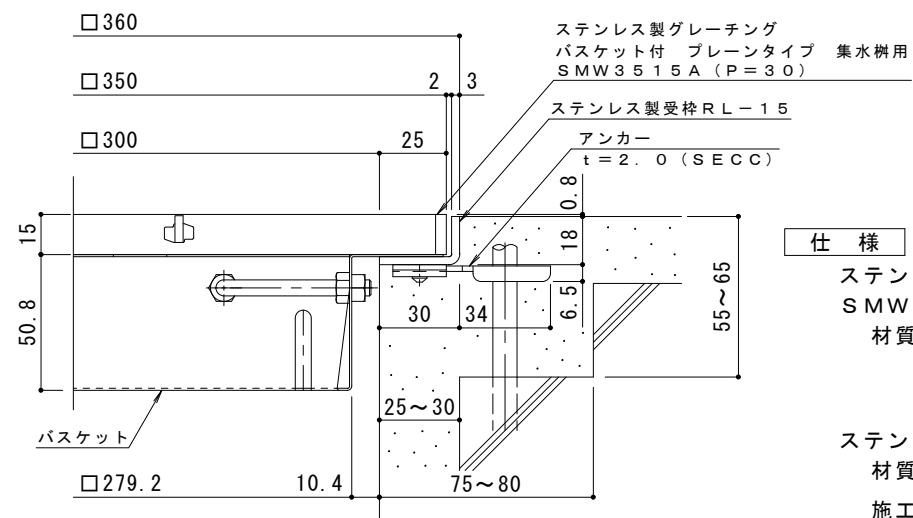


バスケット詳細図 S = 1 : 4

DK-300-S



排水穴詳細図 S = 1 : 1



断面詳細図 S = 1 : 2

※グレーチングが受枠の上面より0.8mm高くなります。

仕様

※適用荷重：歩行用

ステンレス製グレーチング バスケット付 プレーンタイプ 集水樹用

SMW 3515A (P=30)

材質：メインバー FB4×15 (SUS304)

クロスバー FB3×10 (SUS304)

サイドバー FB4×15 (SUS304)

ステンレス製受枠 RL-15 (四方枠)

材質：ステンレス鋼板 t=3.0 (SUS304)

施工場所の状況に合わせて、アンカーをブライヤー等で折り曲げてご使用ください。

ステンレス製バスケット DK-300-S

材質：SUS304

訂	年・月・日	内	容	製	図	検	図	備	考	工	事	名	称	製	図	検	図	作	成	年	月	日	カネノウ株式会社						
正	・	・	・	・	・	・	・	・	・	図	面	名	称	太	田	亜	沙	美	樋	口	佳	平		縮	尺	図	示	図	番