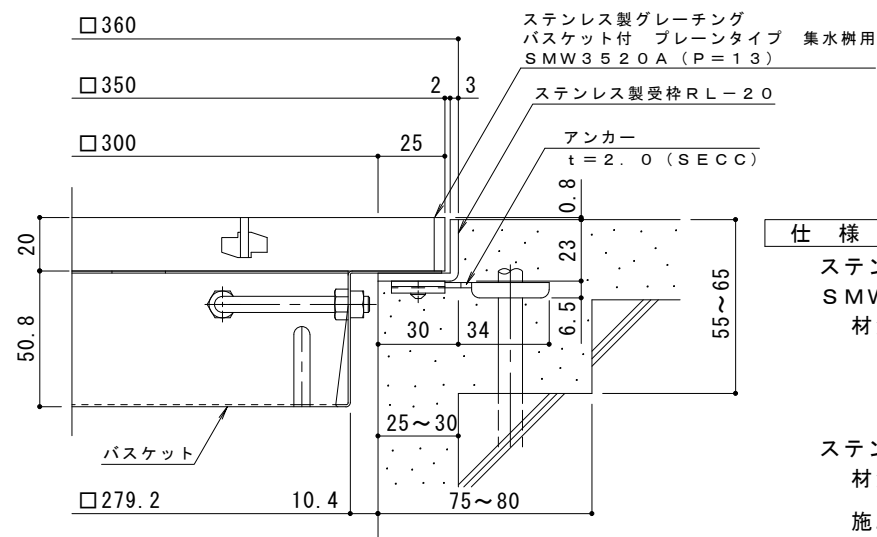
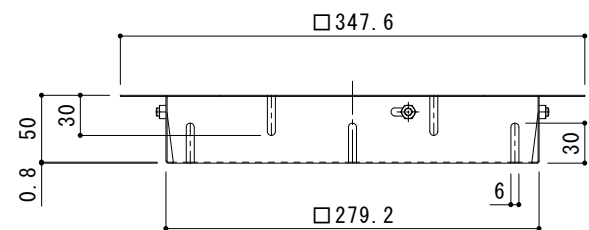
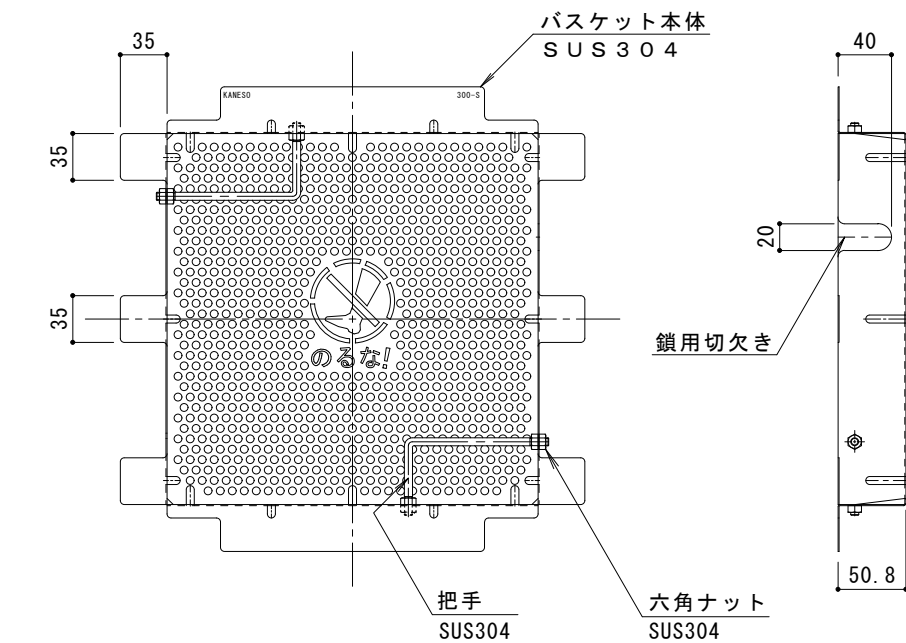


平面詳細図 S = 1 : 4



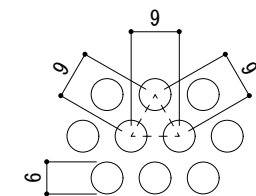
断面詳細図 S = 1 : 2

※グレーチングが受枠の上面より0.8mm高くなります。



バスケット詳細図 S = 1 : 4

DK-300-S



排水穴詳細図 S = 1 : 1

- 仕様**
- ※適用荷重：T-2
- ステンレス製グレーチング バケット付 プレーンタイプ 集水樹用
SMW 3520A (P=13)
材質：メインバー FB4×20 (SUS304)
クロスバー FB3×15 (SUS304)
サイドバー FB4×20 (SUS304)
- ステンレス製受枠 RL-20 (四方枠)
材質：ステンレス鋼板 t=3.0 (SUS304)
- 施工場所の状況に合わせて、アンカーをプライヤー等で折り曲げてご使用ください。
- ステンレス製バスケット DK-300-S
材質：SUS304

訂正	年・月・日	内容	製図	検図	備考

工事名称	製図	検図	作成年月日
ステンレス製グレーチング バケット付 プレーンタイプ 集水樹用 SMW 3520A (P=13) + RL-20 (四方枠) + DK-300-S	太田亜沙美	樋口佳平	

図番	図示
DK-300-S	

カネソウ株式会社	
図番	2RP148748