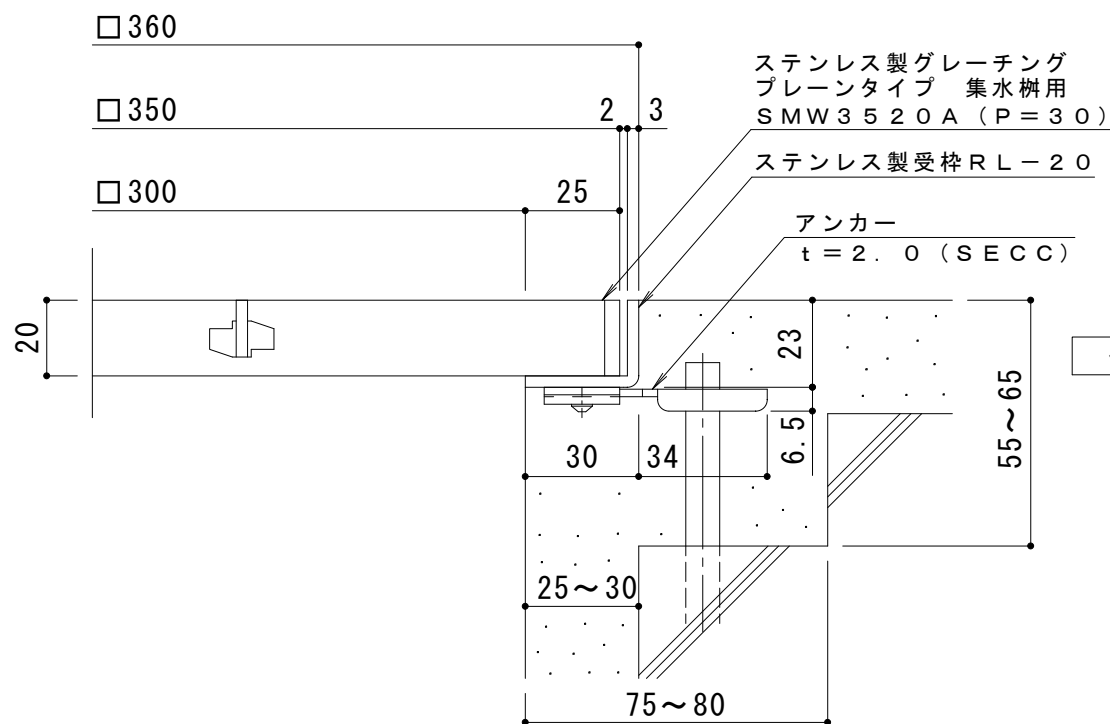


平面詳細図 S = 1 : 1 0



断面詳細図 S = 1 : 2

仕様

※適用荷重：歩行用

ステンレス製グレーチング プレーンタイプ 集水柵用

SMW 3520A (P=30)

材質：メインバー FB4×20 (SUS304)

クロスバー FB3×15 (SUS304)

サイドバー FB4×20 (SUS304)

ステンレス製受枠 RL-20 (四方枠)

材質：ステンレス鋼板 t=3.0 (SUS304)

施工場所の状況に合わせて、アンカーをプライヤー等で折り曲げてご使用ください。

訂 正	年・月・日	内 容	製 図	検 図	工事名称	製 図	検 図	作成年月日	カネソウ株式会社
	・				図面名称 ステンレス製グレーチング プレーンタイプ 集水柵用 SMW 3520A (P=30) +RL-20	酒井ひと美	松崎裕一	縮尺 1:10, 1:2	