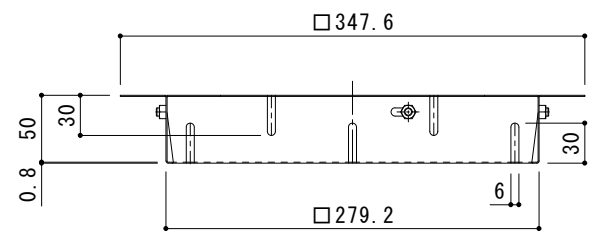
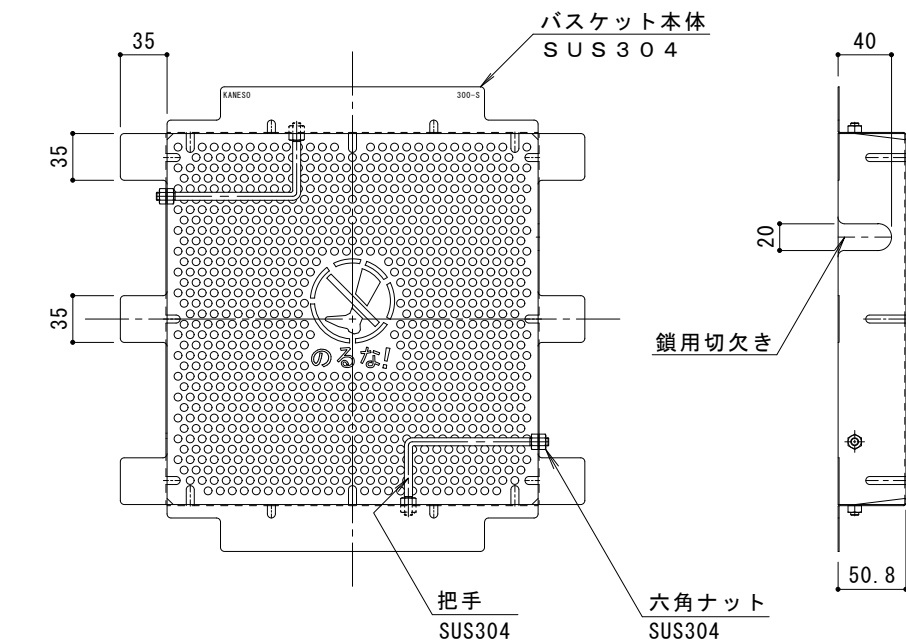
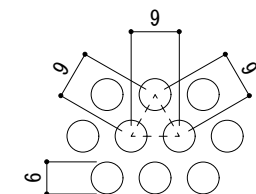


平面詳細図 S = 1 : 4

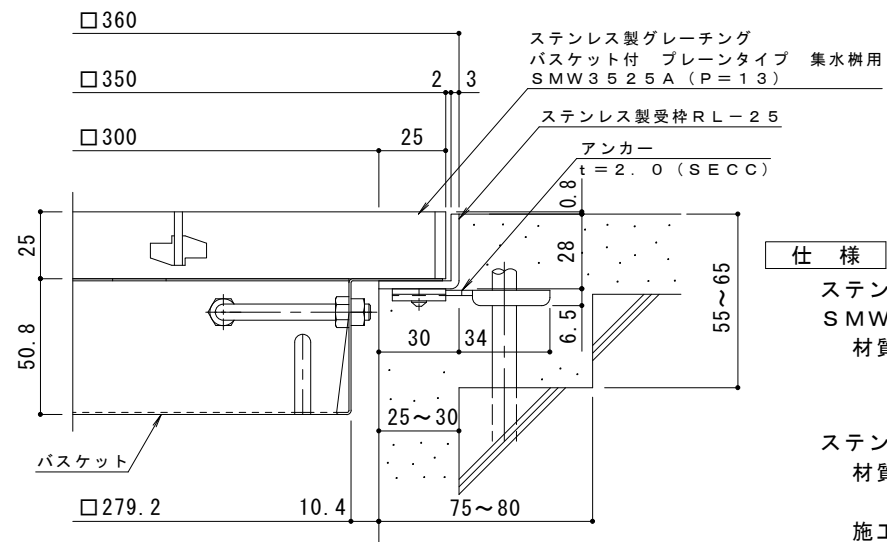


バスケット詳細図 S = 1 : 4

DK-300-S



排水穴詳細図 S = 1 : 1



断面詳細図 S = 1 : 2

※グレーチングが受枠の上面より0.8mm高くなります。

仕様

※適用荷重：T-14

ステンレス製グレーチング バスケット付 プレーンタイプ 集水樹用
SMW 3525A (P=13)

材質：メインバー FB4×25 (SUS304)
クロスバー FB3×20 (SUS304)
サイドバー FB4×25 (SUS304)

ステンレス製受枠 RL-25 (四方枠)
材質：ステンレス鋼板 t=3.0 (SUS304)

施工場所の状況に合わせて、アンカーをプライヤー等で折り曲げてご使用ください。

ステンレス製バスケット DK-300-S
材質：SUS304

訂	年・月・日	内	容	製	図	検	図	備	考
正									

工事名称	ステンレス製グレーチング バスケット付 プレーンタイプ 集水樹用 SMW 3525A (P=13) + RL-25 (四方枠) + DK-300-S
製	図
検	図
作	成
年	月
日	
縮	尺
図	示
図	番

製	図
検	図
作	成
年	月
日	
縮	尺
図	示
図	番

カネソウ株式会社	
2RP148749	