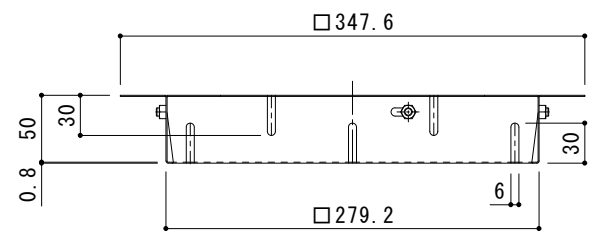
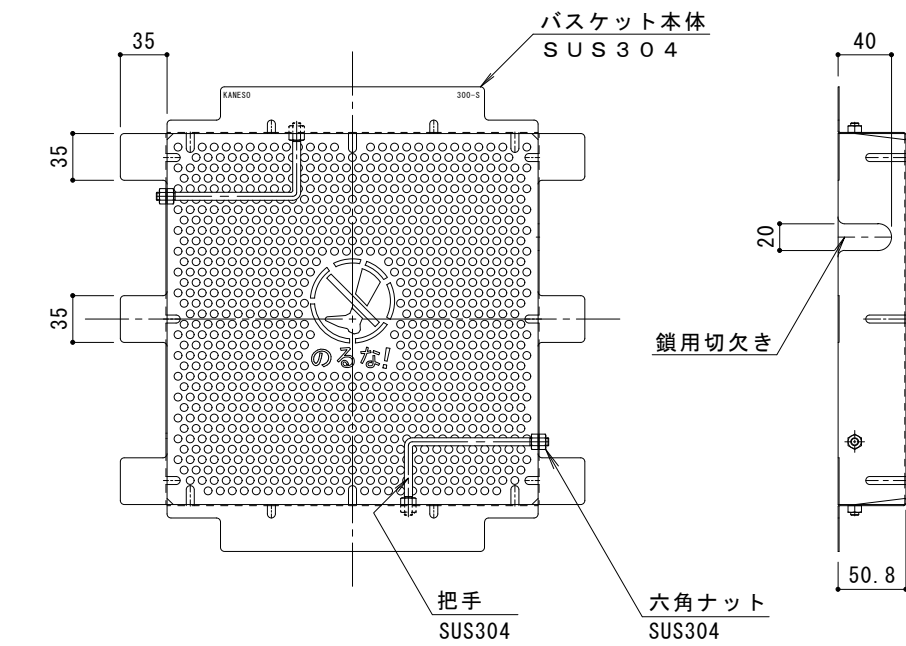
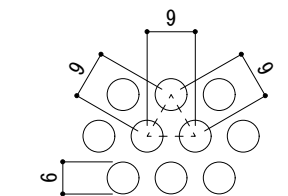


平面詳細図 S = 1 : 4

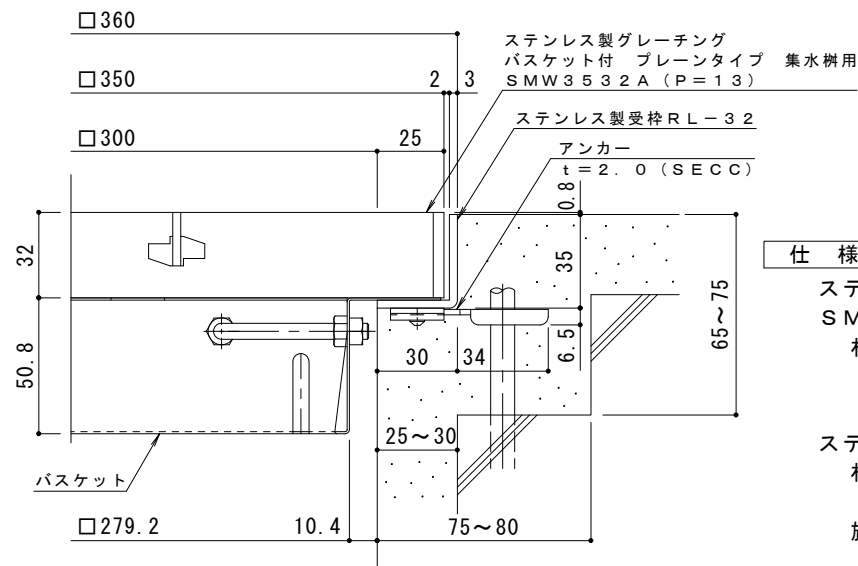


バスケット詳細図 S = 1 : 4

DK-300-S



排水穴詳細図 S = 1 : 1



断面詳細図 S = 1 : 2

※グレーチングが受枠の上面より0.8mm高くなります。

※適用荷重：T-20

仕様

ステンレス製グレーチング バスケット付 プレーンタイプ 集水樹用
SMW 3532A (P=13)

- 材質：メインバー FB4×32 (SUS304)
- クロスバー FB3×20 (SUS304)
- サイドバー FB4×32 (SUS304)

ステンレス製受枠 RL-32 (四方枠)
材質：ステンレス鋼板 t=3.0 (SUS304)

施工場所の状況に合わせて、アンカーをプライヤー等で折り曲げてご使用ください。

ステンレス製バスケット DK-300-S
材質：SUS304

訂正	年・月・日	内容	製図	検図	備考	工事名称	製図	検図	作成年月日	カネノウ株式会社 2RP148750
						図面名称 ステンレス製グレーチング バスケット付 プレーンタイプ 集水樹用 SMW 3532A (P=13) + RL-32 (四方枠) + DK-300-S	太田亜沙美	樋口佳平	縮尺 図示	