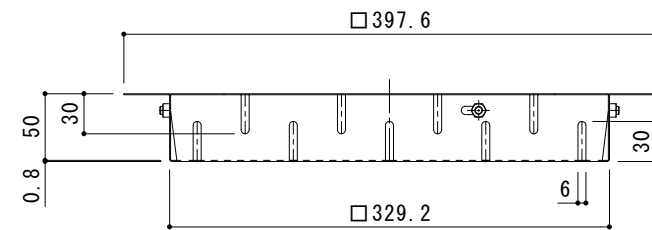
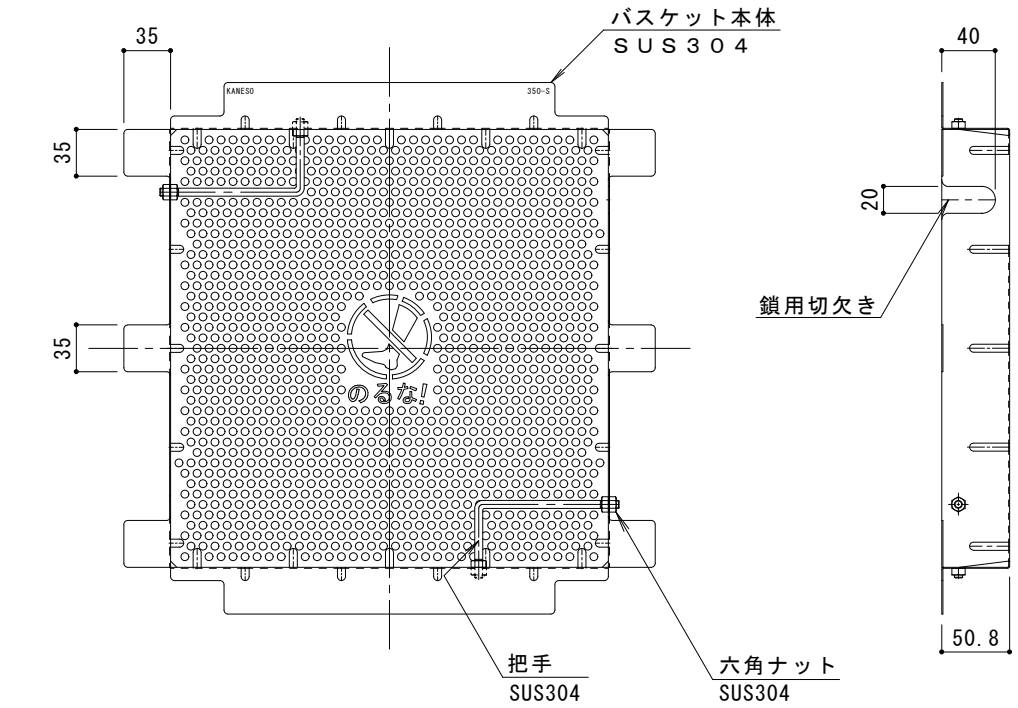
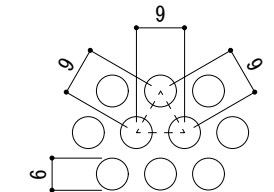


平面詳細図 S = 1 : 4

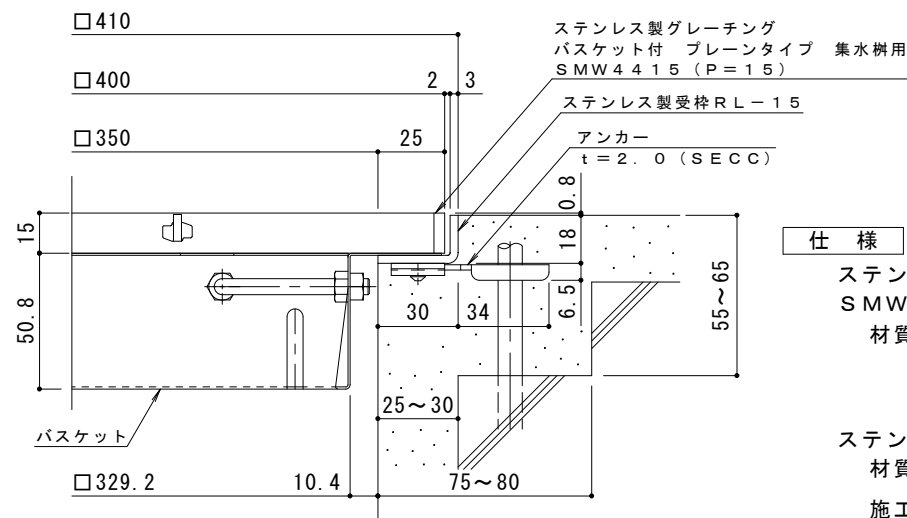


バスケット詳細図 S = 1 : 4

DK-350-S



排水穴詳細図 S = 1 : 1



断面詳細図 S = 1 : 2

※グレーチングが受枠の上面より0.8mm高くなります。

※適用荷重：歩行用

仕様

ステンレス製グレーチング バスケット付 プレーンタイプ 集水樹用  
SMW 4415 (P=15)  
材質：メインバー FB4×15 (SUS304)  
クロスバー FB3×10 (SUS304)  
サイドバー FB4×15 (SUS304)

ステンレス製受枠 RL-15 (四方枠)  
材質：ステンレス鋼板 t=3.0 (SUS304)

施工場所の状況に合わせて、アンカーをプライヤー等で折り曲げてご使用ください。

ステンレス製バスケット DK-350-S  
材質：SUS304

訂	年・月・日	内	容	製	図	検	図	備	考
正									

工事名称	ステンレス製グレーチング バスケット付 プレーンタイプ 集水樹用 SMW 4415 (P=15) + RL-15 (四方枠) + DK-350-S
図面名称	ステンレス製グレーチング バスケット付 プレーンタイプ 集水樹用 SMW 4415 (P=15) + RL-15 (四方枠) + DK-350-S

製	図	検	図	作	成	年	月	日
太田亜沙美	樋口佳平							
縮	尺	図	示	図	番			

<b>カネソウ株式会社</b>	
2RP148727	