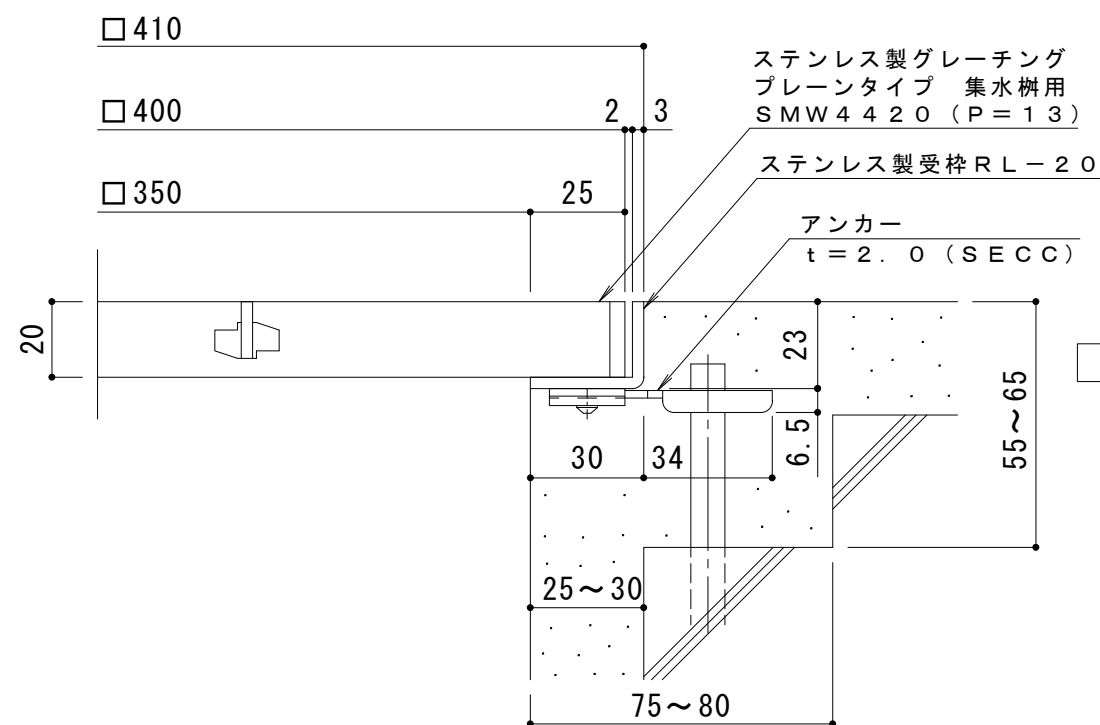


平面詳細図 S = 1 : 10



断面詳細図 S = 1 : 2

仕様 ※適用荷重：T-2

ステンレス製グレーチング プレーンタイプ 集水柵用
SMW 4420 (P=13)

材質：メインバー FB4×20 (SUS304)
クロスバー FB3×15 (SUS304)
サイドバー FB4×20 (SUS304)

ステンレス製受枠 RL-20 (四方枠)

材質：ステンレス鋼板 t=3.0 (SUS304)

施工場所の状況に合わせて、アンカーをプライヤー等で折り曲げてご使用ください。

訂 正	年・月・日	内	容	製	図	検	図	工事名称	製	図	検	図	作成年月日	カネソウ株式会社
	年・月・日	内	容	製	図	検	図	図面名称	酒井ひと美	松崎裕一	縮尺	1:10, 1:2	図番	