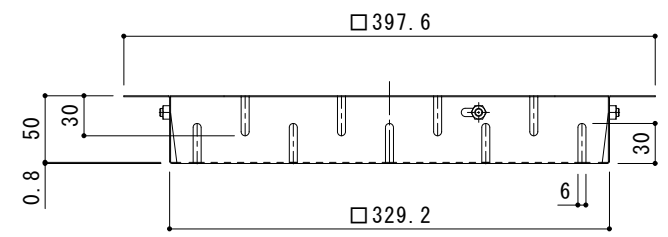
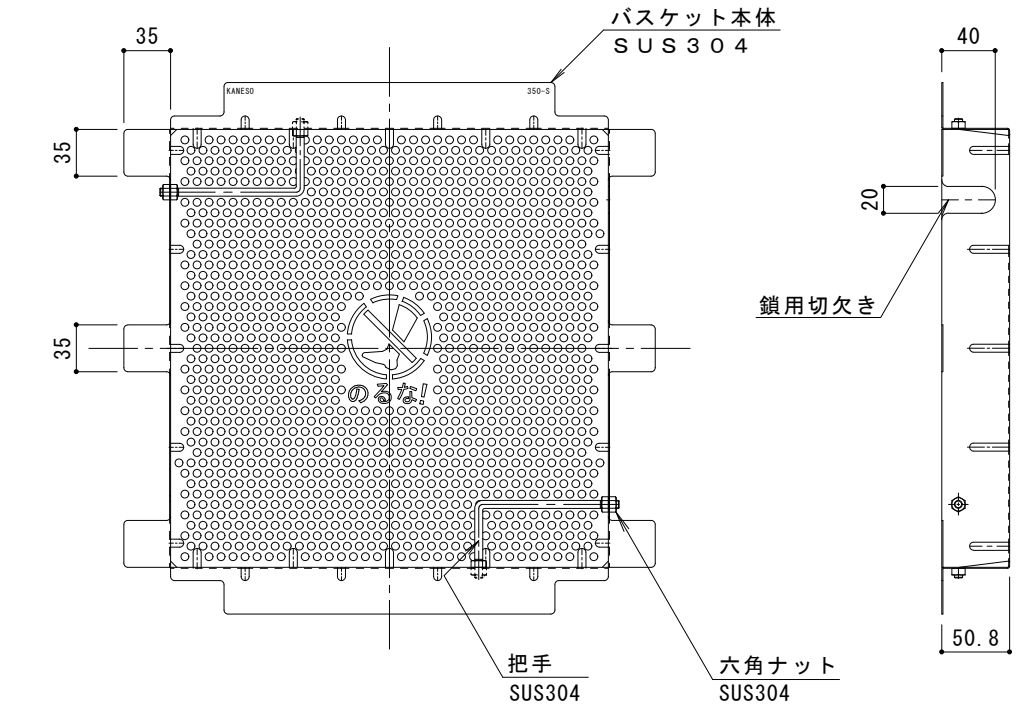
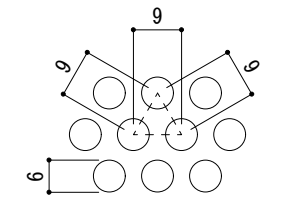


平面詳細図 S = 1 : 4

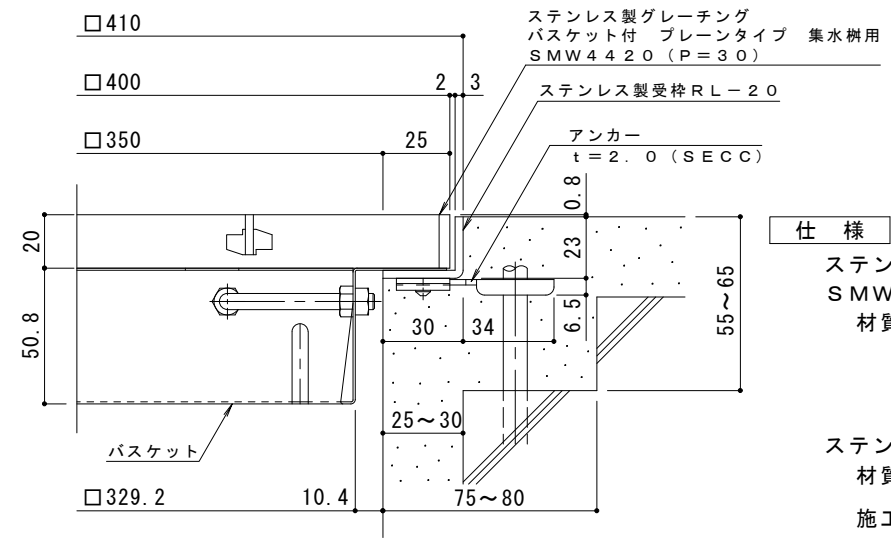


バスケット詳細図 S = 1 : 4

DK-350-S



排水穴詳細図 S = 1 : 1



断面詳細図 S = 1 : 2

※グレーチングが受枠の上面より0.8mm高くなります。

※適用荷重：歩行用

仕様

ステンレス製グレーチング バスケット付 プレーンタイプ 集水樹用
 SMW 4420 (P=30)
 材質：メインバー FB4×20 (SUS304)
 クロスバー FB3×15 (SUS304)
 サイドバー FB4×20 (SUS304)

ステンレス製受枠 RL-20 (四方枠)
 材質：ステンレス鋼板 t=3.0 (SUS304)

施工場所の状況に合わせて、アンカーをプライヤー等で折り曲げてご使用ください。

ステンレス製バスケット DK-350-S
 材質：SUS304

| | | | | | | | | | | | | | | | | | | | | |
|---|-------|---|---|---|---|---|---|---|---|------|-------|------|----|----|----|-----------|---|---|---|----------|
| 訂 | 年・月・日 | 内 | 容 | 製 | 図 | 検 | 図 | 備 | 考 | 工事名称 | 製 | 図 | 検 | 図 | 作 | 成 | 年 | 月 | 日 | カネソウ株式会社 |
| 正 | | | | | | | | | | 図面名称 | 太田亜沙美 | 樋口佳平 | 縮尺 | 図示 | 図番 | 2RP148677 | | | | |