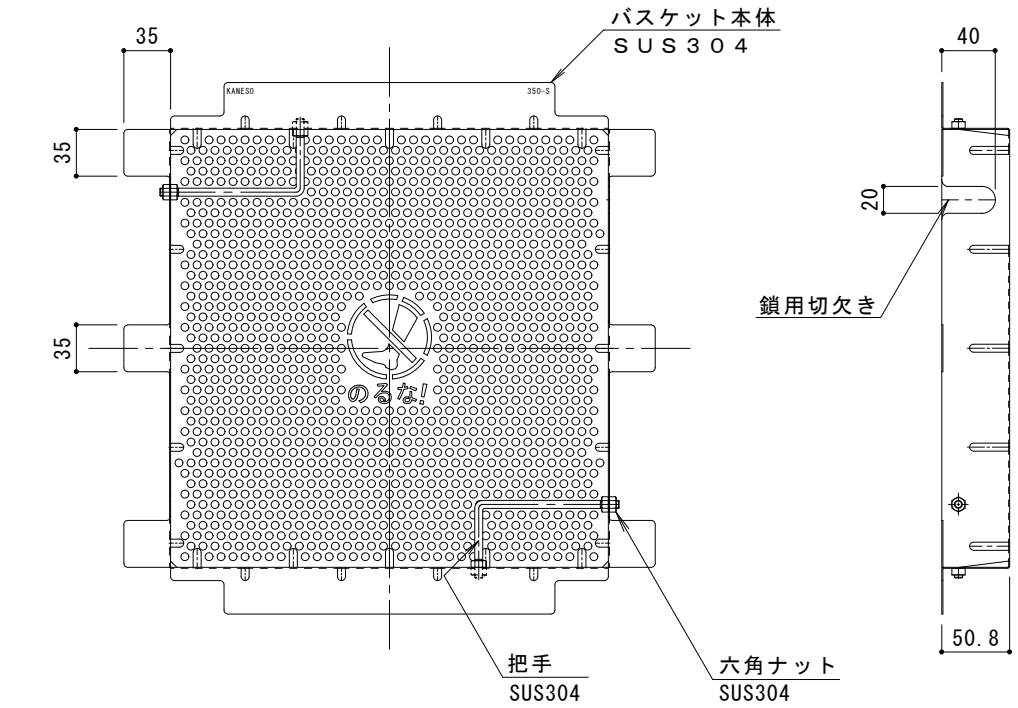
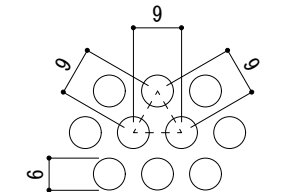


平面詳細図 S = 1 : 4

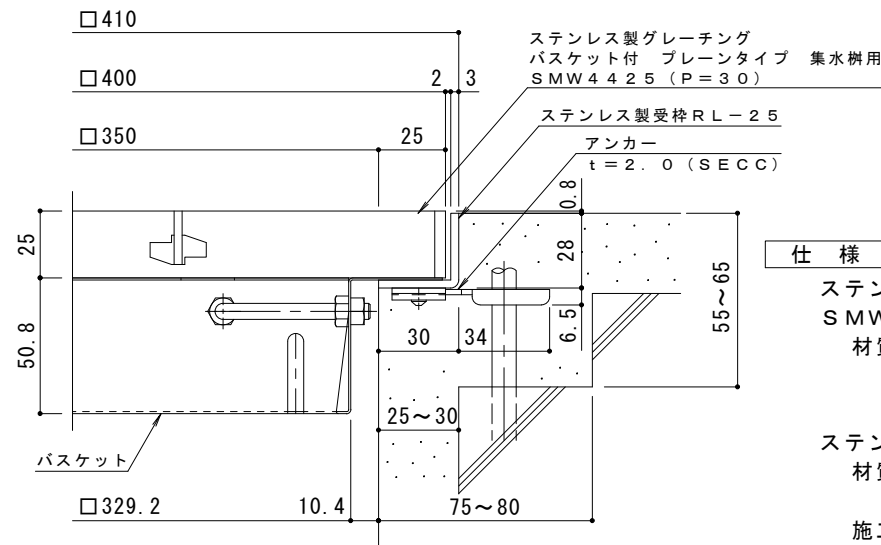


バスケット詳細図 S = 1 : 4

DK-350-S



排水穴詳細図 S = 1 : 1



断面詳細図 S = 1 : 2

※グレーチングが受枠の上面より0.8mm高くなります。

- 仕様**
- ※適用荷重：歩行用
- ステンレス製グレーチング バスケット付 プレーンタイプ 集水樹用
SMW 4425 (P=30)
材質：メインバー FB4×25 (SUS304)
クロスバー FB3×20 (SUS304)
サイドバー FB4×25 (SUS304)
- ステンレス製受枠 RL-25 (四方枠)
材質：ステンレス鋼板 t=3.0 (SUS304)

施工場所の状況に合わせて、アンカーをプライヤー等で折曲げてご使用ください。

ステンレス製バスケット DK-350-S
材質：SUS304

訂	年・月・日	内	容	製	図	検	図	備	考	工事名称	製	図	検	図	作成年月日	カネソウ株式会社 図番 2RP148678
正	・									図面名称	太田亜沙美	樋口佳平	縮尺	図示		
	・									ステンレス製グレーチング バスケット付 プレーンタイプ 集水樹用 SMW 4425 (P=30) + RL-25 (四方枠) + DK-350-S						