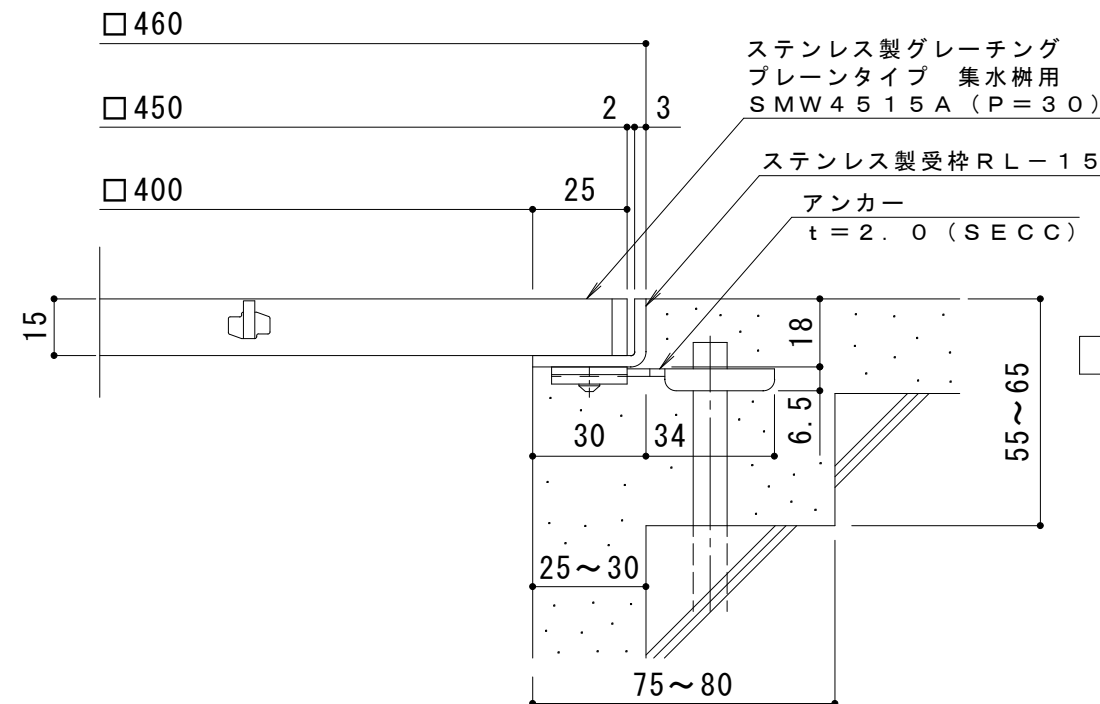


平面詳細図 S = 1 : 10



断面詳細図 S = 1 : 2

**仕様 ※適用荷重：歩行用**

ステンレス製グレーチング プレーンタイプ 集水柵用  
SMW 4515A (P=30)

材質：メインバー FB4×15 (SUS304)  
クロスバー FB3×10 (SUS304)  
サイドバー FB4×15 (SUS304)

ステンレス製受枠 RL-15 (四方枠)

材質：ステンレス鋼板 t=3.0 (SUS304)

施工場所の状況に合わせて、アンカーをプライヤー等で折り曲げてご使用ください。

|        |       |        |        |        |  |            |                 |                 |          |
|--------|-------|--------|--------|--------|--|------------|-----------------|-----------------|----------|
| 訂<br>正 | 年・月・日 | 内<br>容 | 製<br>図 | 検<br>図 | 工事名称   | 製<br>図     | 検<br>図          | 作成年月日           | カネソウ株式会社 |
|        | ・     |        |        |        | 図面名称 ステンレス製グレーチング プレーンタイプ 集水柵用<br>SMW 4515A (P=30) + RL-15 | 酒井ひと美 松崎裕一 | 縮尺<br>1:10, 1:2 | 図番<br>3RP142330 |          |