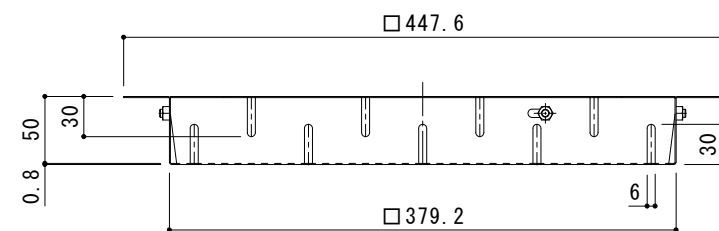
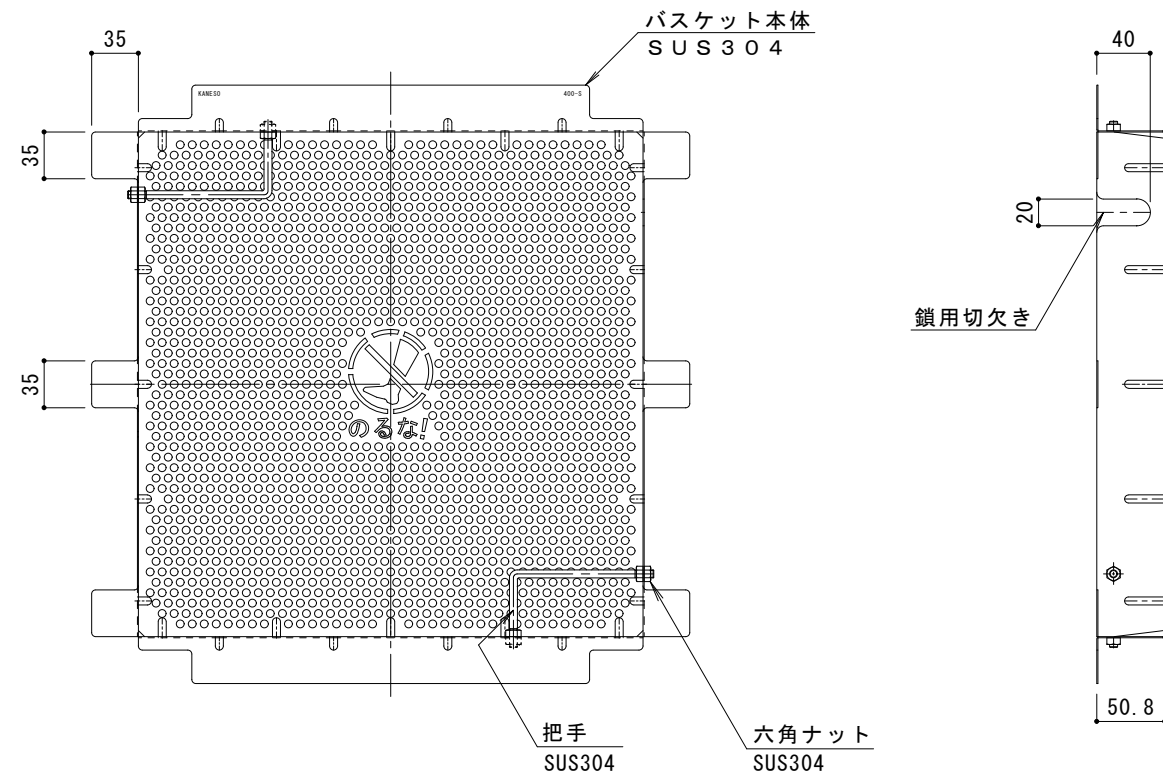
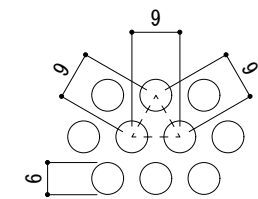


平面詳細図 S = 1 : 4

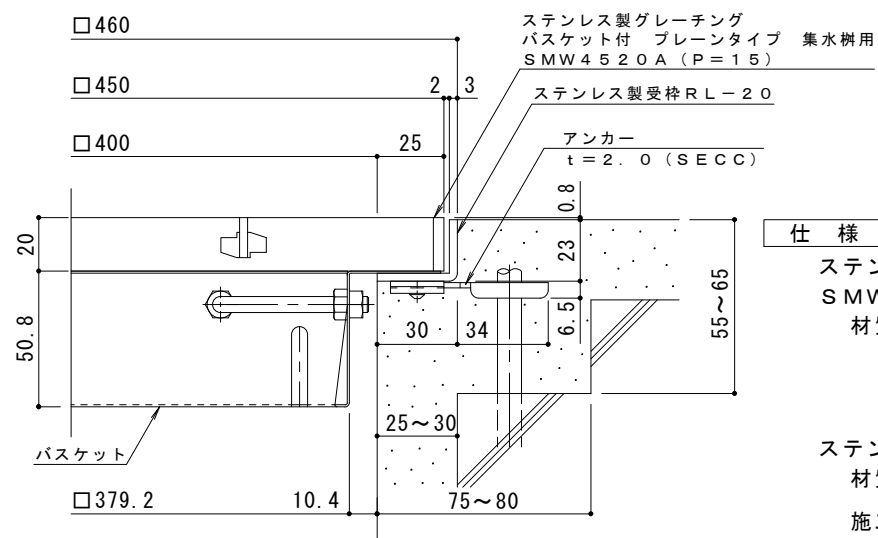


バスケット詳細図 S = 1 : 4

DK-400-S



排水穴詳細図 S = 1 : 1



断面詳細図 S = 1 : 2

※グレーチングが受枠の上面より0.8mm高くなります。

**仕様**

※適用荷重：歩行用

ステンレス製グレーチング バスケット付 プレーンタイプ 集水樹用  
SMW 4520A (P=15)  
材質：メインバー FB4×20 (SUS304)  
クロスバー FB3×15 (SUS304)  
サイドバー FB4×20 (SUS304)

ステンレス製受枠 RL-20 (四方枠)  
材質：ステンレス鋼板 t=3.0 (SUS304)

施工場所の状況に合わせて、アンカーをブライヤー等で折り曲げてご使用ください。

ステンレス製バスケット DK-400-S  
材質：SUS304

訂	年・月・日	内	容	製	図	検	図	備	考	工	事	名	製	図	検	図	作	成	年	月	日	カネノウ株式会社									
正										図	面	名	太	田	亜	沙	美	樋	口	佳	平		縮	尺	図	番					
										ステンレス製グレーチング バスケット付 プレーンタイプ 集水樹用 SMW 4520A (P=15) + RL-20 (四方枠) + DK-400-S												示	2	R	P	1	4	8	7	3	3