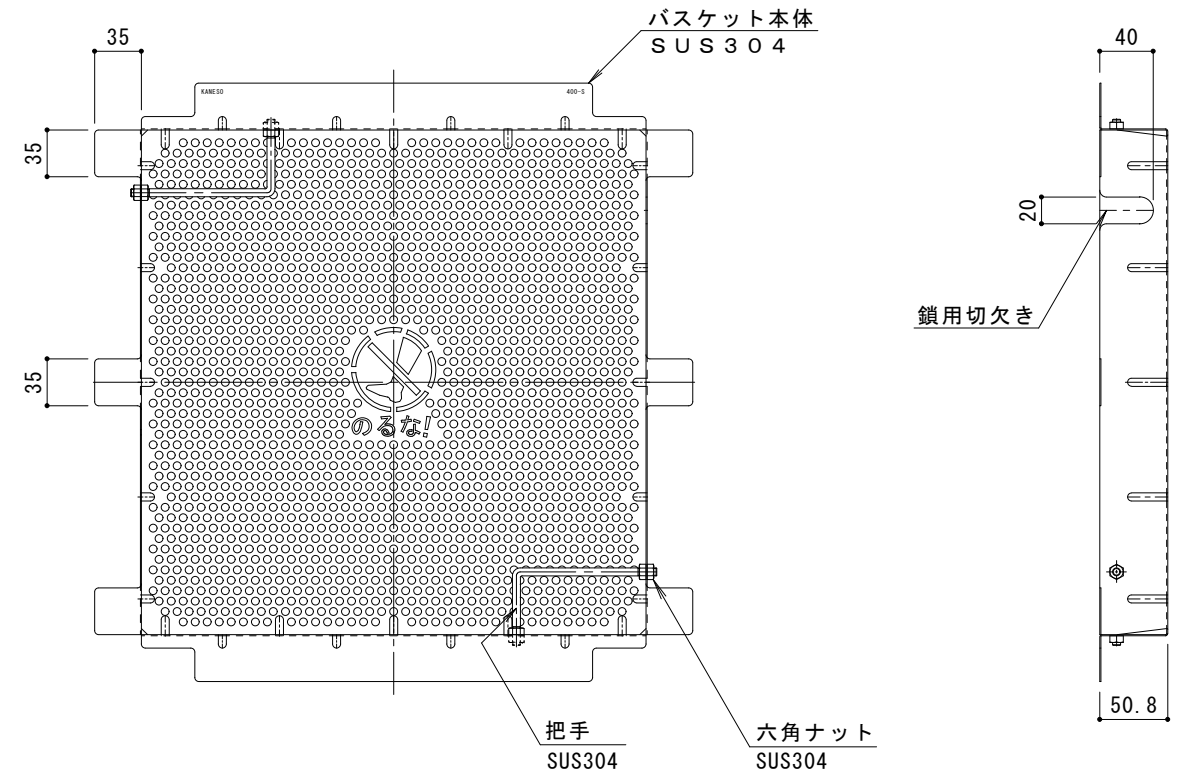
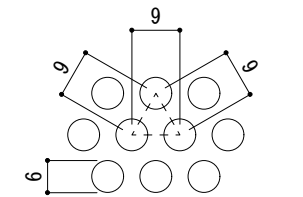


平面詳細図 S = 1 : 4

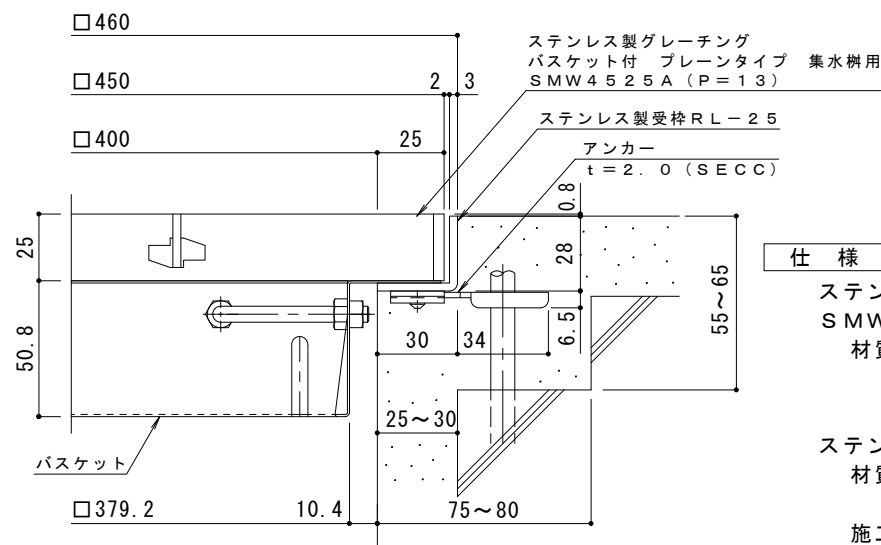


バスケット詳細図 S = 1 : 4

DK-400-S



排水穴詳細図 S = 1 : 1



断面詳細図 S = 1 : 2

※グレーチングが受枠の上面より0.8mm高くなります。

仕様

※適用荷重：T-2

ステンレス製グレーチング バスケット付 プレーンタイプ 集水樹用  
SMW 4525A (P=13)  
材質：メインバー FB4×25 (SUS304)  
クロスバー FB3×20 (SUS304)  
サイドバー FB4×25 (SUS304)

ステンレス製受枠 RL-25 (四方枠)  
材質：ステンレス鋼板 t=3.0 (SUS304)

施工場所の状況に合わせて、アンカーをプライヤー等で折り曲げてご使用ください。

ステンレス製バスケット DK-400-S  
材質：SUS304

訂	年・月・日	内	容	製図	検図	備考	工事名称	製図	検図	作成年月日	カネノウ株式会社
正							図面名称	太田亜沙美	樋口佳平	縮尺	
							ステンレス製グレーチング バスケット付 プレーンタイプ 集水樹用 SMW 4525A (P=13) + RL-25 (四方枠) + DK-400-S			図示	2RP148758