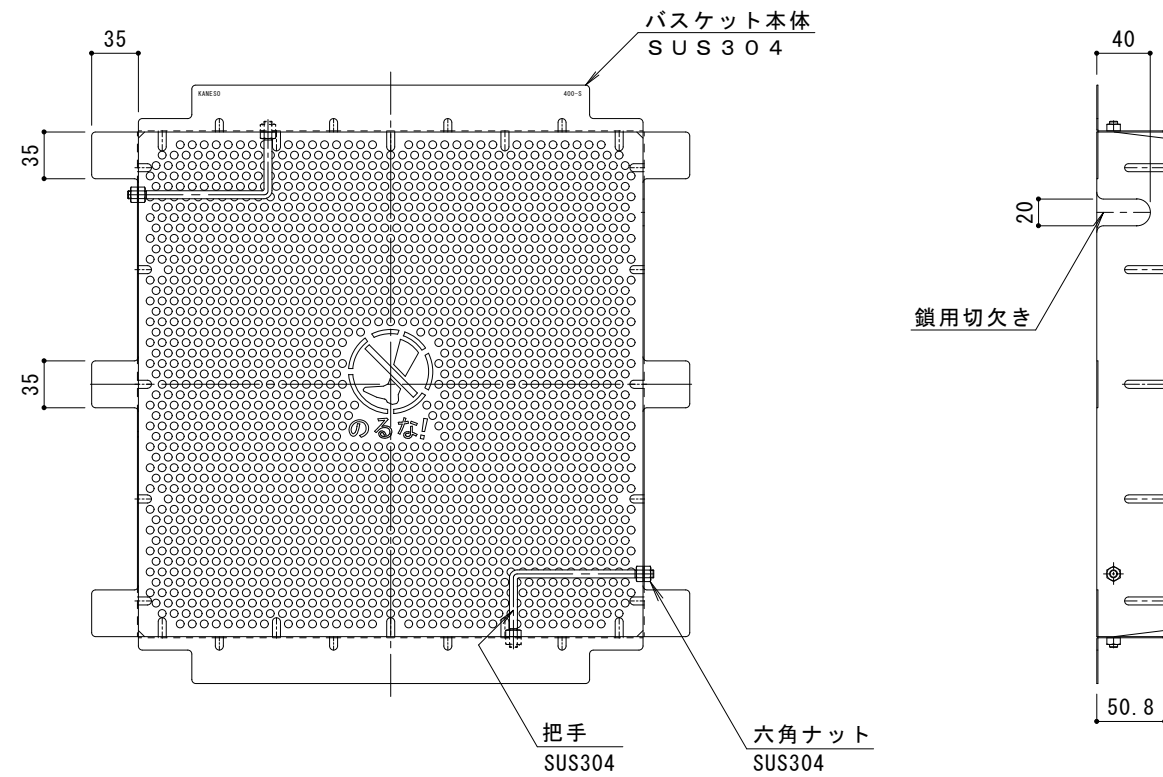
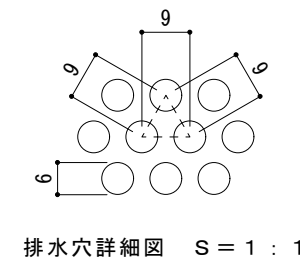


平面詳細図 S = 1 : 4

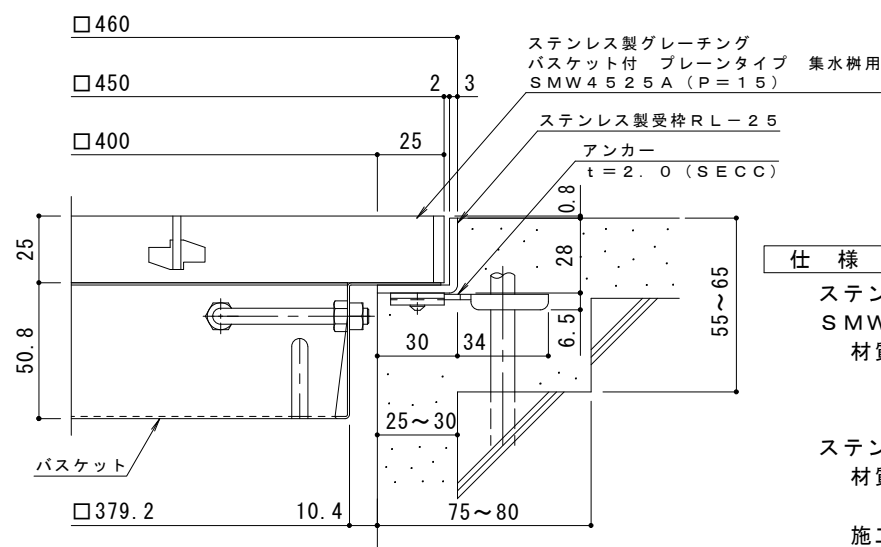


バスケット詳細図 S = 1 : 4

DK-400-S



排水穴詳細図 S = 1 : 1



断面詳細図 S = 1 : 2

※グレーチングが受枠の上面より0.8mm高くなります。

仕様

※適用荷重：T-2

ステンレス製グレーチング バスケット付 プレーンタイプ 集水樹用

SMW 4525A (P=15)

材質：メインバー FB4×25 (SUS304)

クロスバー FB3×20 (SUS304)

サイドバー FB4×25 (SUS304)

ステンレス製受枠 RL-25 (四方枠)

材質：ステンレス鋼板 t=3.0 (SUS304)

施工場所の状況に合わせて、アンカーをプライヤー等で折り曲げてご使用ください。

ステンレス製バスケット DK-400-S

材質：SUS304

|   |       |   |   |   |   |   |   |   |   |      |       |      |    |    |    |   |   |   |           |          |
|---|-------|---|---|---|---|---|---|---|---|------|-------|------|----|----|----|---|---|---|-----------|----------|
| 訂 | 年・月・日 | 内 | 容 | 製 | 図 | 検 | 図 | 備 | 考 | 工事名称 | 製     | 図    | 検  | 図  | 作  | 成 | 年 | 月 | 日         | カネノウ株式会社 |
| 正 | ・     |   |   |   |   |   |   |   |   | 図面名称 | 太田亜沙美 | 樋口佳平 | 縮尺 | 図示 | 図番 |   |   |   | 2RP148734 |          |