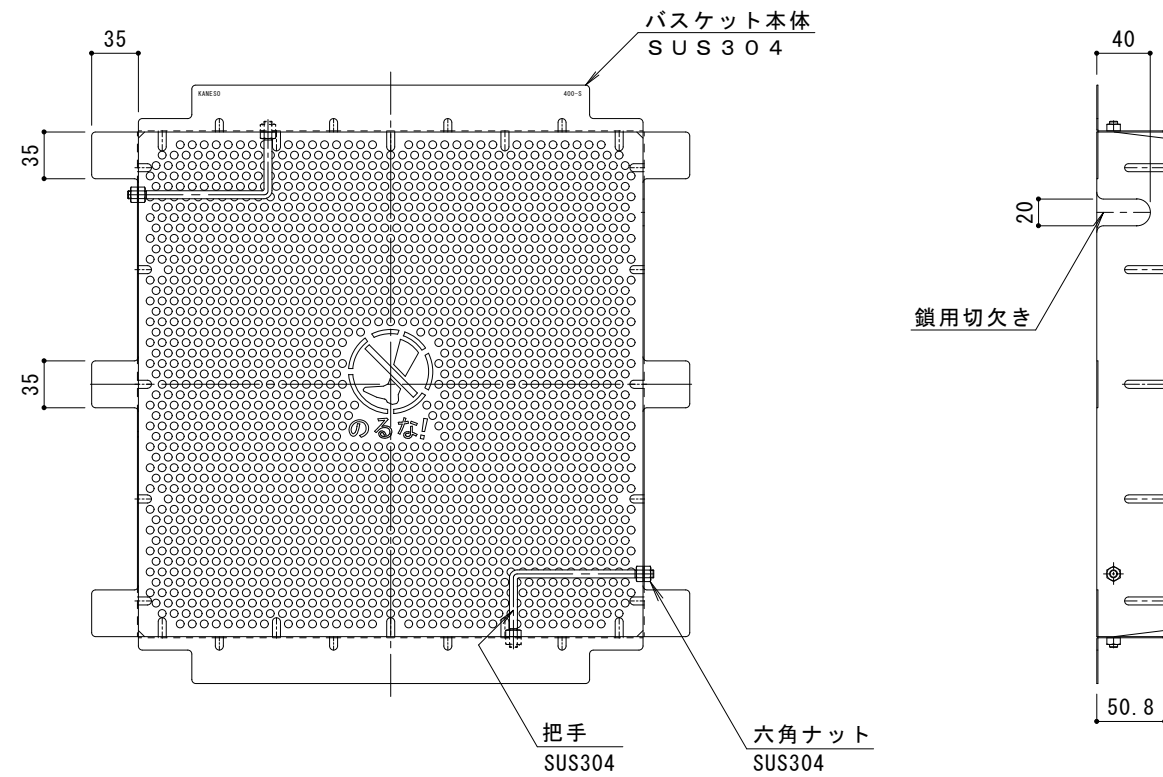
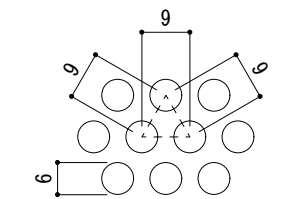


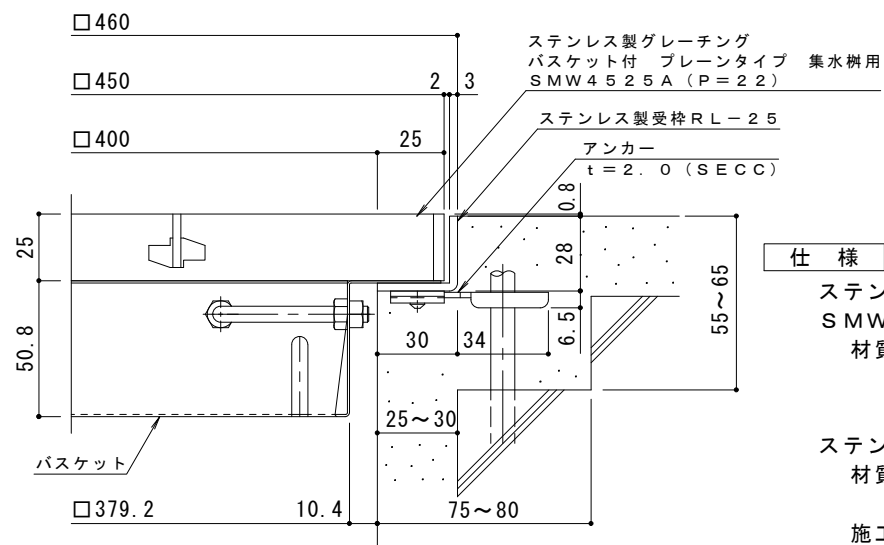
平面詳細図 S = 1 : 4



バスケット詳細図 S = 1 : 4



排水穴詳細図 S = 1 : 1



断面詳細図 S = 1 : 2

※グレーチングが受枠の上面より0.8mm高くなります。

**仕様**

※適用荷重：歩行用

ステンレス製グレーチング バスケット付 プレーンタイプ 集水樹用  
 SMW 4525A (P=22)  
 材質：メインバー FB4×25 (SUS304)  
 クロスバー FB3×20 (SUS304)  
 サイドバー FB4×25 (SUS304)

ステンレス製受枠 RL-25 (四方枠)  
 材質：ステンレス鋼板 t=3.0 (SUS304)

施工場所の状況に合わせて、アンカーをプライヤー等で折り曲げてご使用ください。

ステンレス製バスケット DK-400-S  
 材質：SUS304

訂	年・月・日	内	容	製	図	検	図	備	考	工	事	名	称	製	図	検	図	作	成	年	月	日	カネノウ株式会社			
正										図	面	名	称	太	田	亜	沙	美	樋	口	佳	平		縮	尺	図

ステンレス製グレーチング バスケット付 プレーンタイプ 集水樹用  
 SMW 4525A (P=22) + RL-25 (四方枠) + DK-400-S

2RP148710