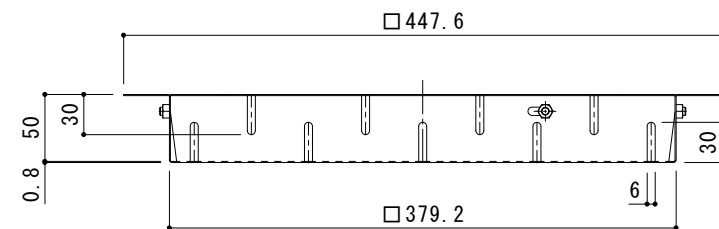
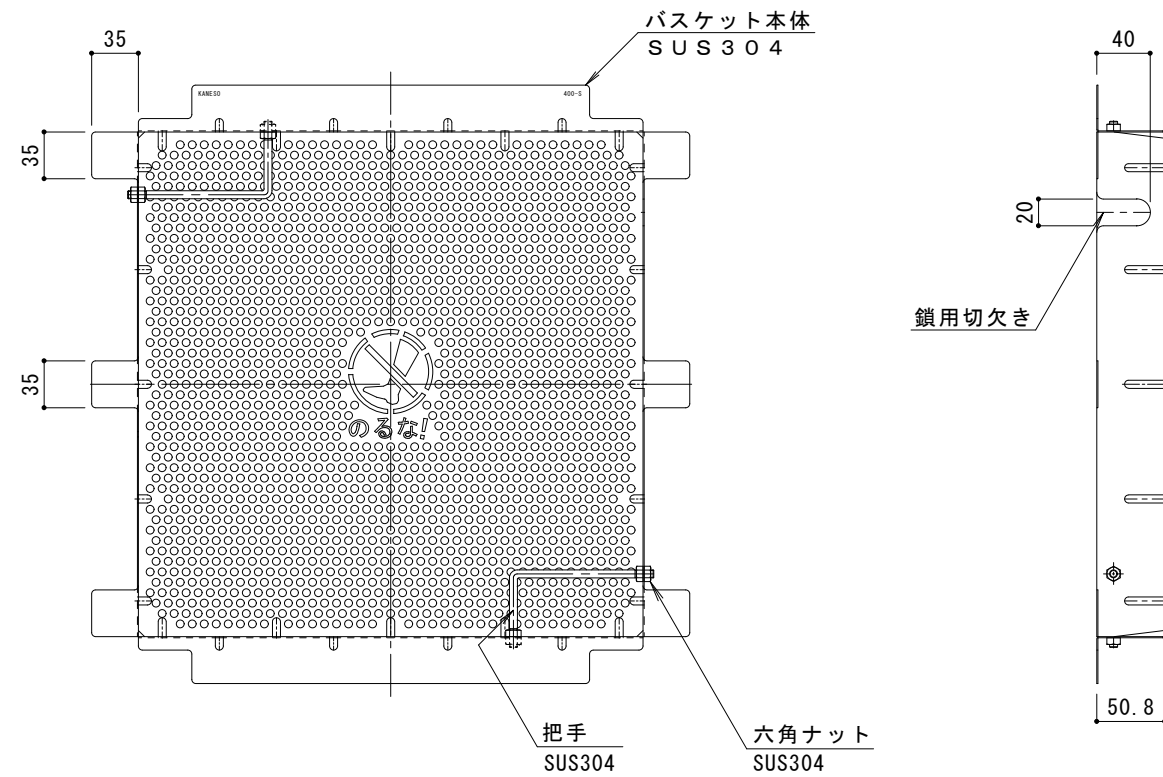
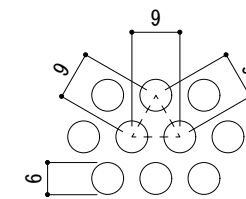


平面詳細図 S = 1 : 4

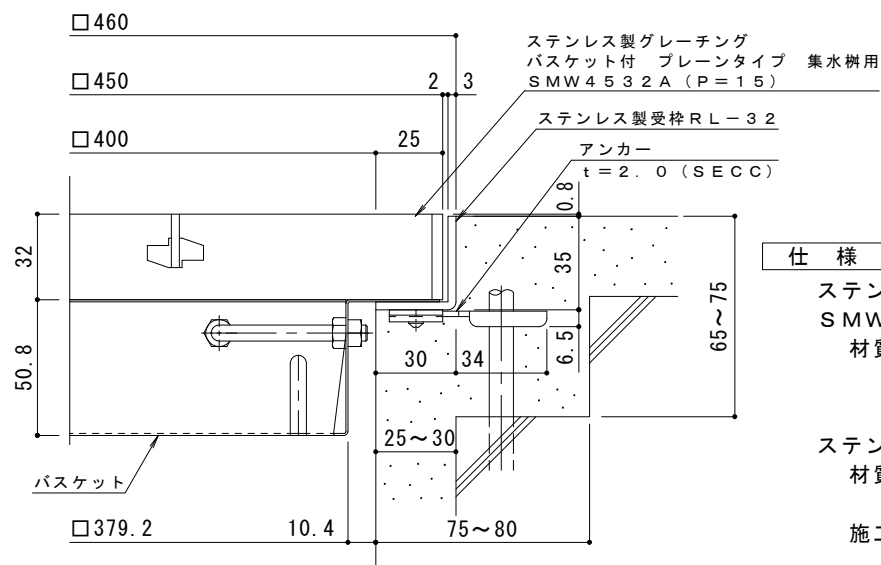


バスケット詳細図 S = 1 : 4

DK-400-S



排水穴詳細図 S = 1 : 1



断面詳細図 S = 1 : 2

※グレーチングが受枠の上面より0.8mm高くなります。

仕様

※適用荷重：T-14

ステンレス製グレーチング バスケット付 プレーンタイプ 集水樹用

SMW 4532A (P=15)

材質：メインバー FB4×32 (SUS304)

クロスバー FB3×20 (SUS304)

サイドバー FB4×32 (SUS304)

ステンレス製受枠 RL-32 (四方枠)

材質：ステンレス鋼板 t=3.0 (SUS304)

施工場所の状況に合わせて、アンカーをプライヤー等で折り曲げてご使用ください。

ステンレス製バスケット DK-400-S

材質：SUS304

訂	年・月・日	内	容	製	図	検	図	備	考
正									

工事名称	ステンレス製グレーチング バスケット付 プレーンタイプ 集水樹用 SMW 4532A (P=15) + RL-32 (四方枠) + DK-400-S
図面名称	ステンレス製バスケット DK-400-S 材質：SUS304

製	図	検	図	作	成	年	月	日
太田亜沙美	樋口佳平	縮尺	図示					

カネソウ株式会社	
図番	2RP148735