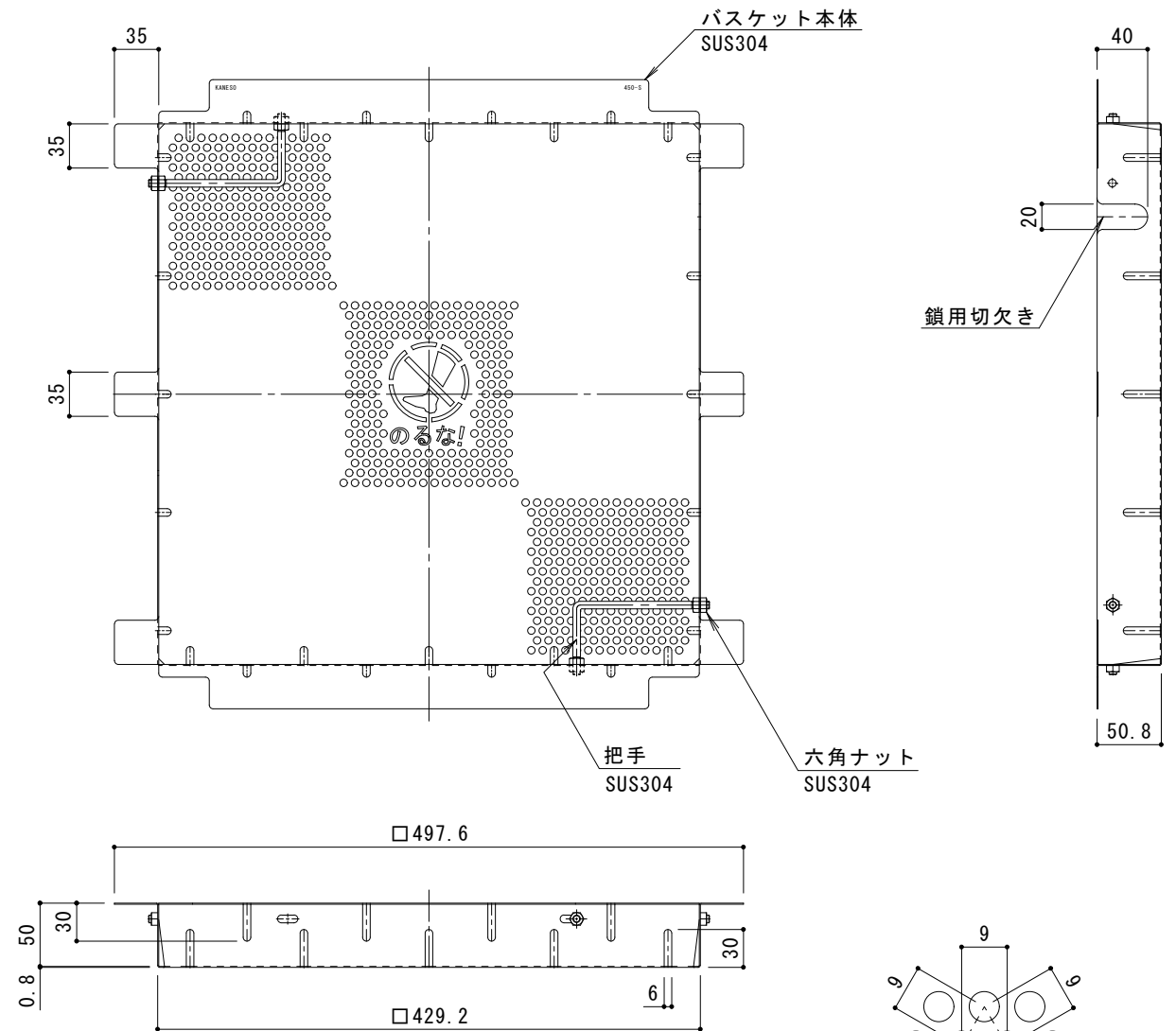
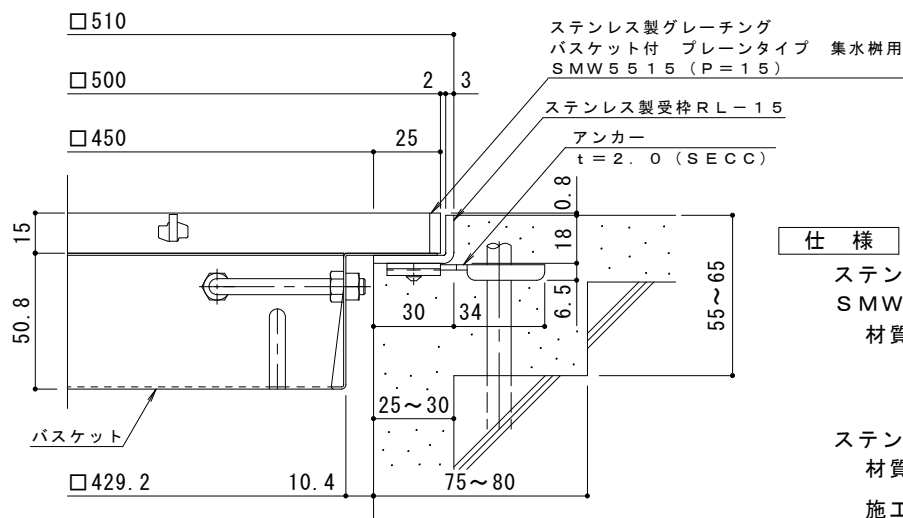


平面詳細図 S = 1 : 4



バスケット詳細図 S = 1 : 4

DK-450-S



断面詳細図 S = 1 : 2

※グレーチングが受枠の上面より0.8mm高くなります。

仕様

※適用荷重：歩行用

ステンレス製グレーチング バスケット付 プレーンタイプ 集水柵用  
 SMW 5515 (P=15)  
 材質：メインバー FB4×15 (SUS304)  
 クロスバー FB3×10 (SUS304)  
 サイドバー FB4×15 (SUS304)

ステンレス製受枠 RL-15 (四方枠)  
 材質：ステンレス鋼板 t=3.0 (SUS304)

施工場所の状況に合わせて、アンカーをプライヤー等で折り曲げてご使用ください。

ステンレス製バスケット DK-450-S  
 材質：SUS304

訂	年・月・日	内	容	製図	検図	備考	工事名称	製図	検図	作成年月日	カネノウ株式会社	
正	・						図面名称	太田亜沙美	樋口佳平	縮尺		図番
	・						ステンレス製グレーチング バスケット付 プレーンタイプ 集水柵用 SMW 5515 (P=15) + RL-15 (四方枠) + DK-450-S			図示		2RP148737