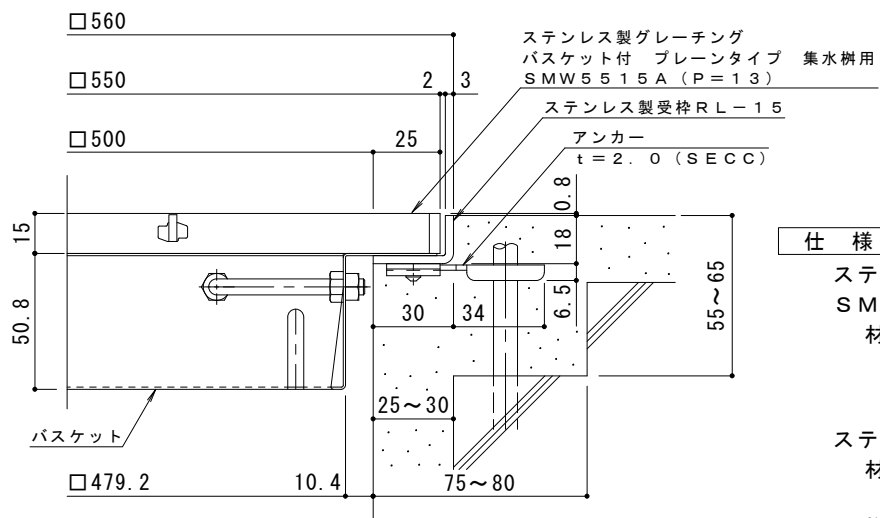
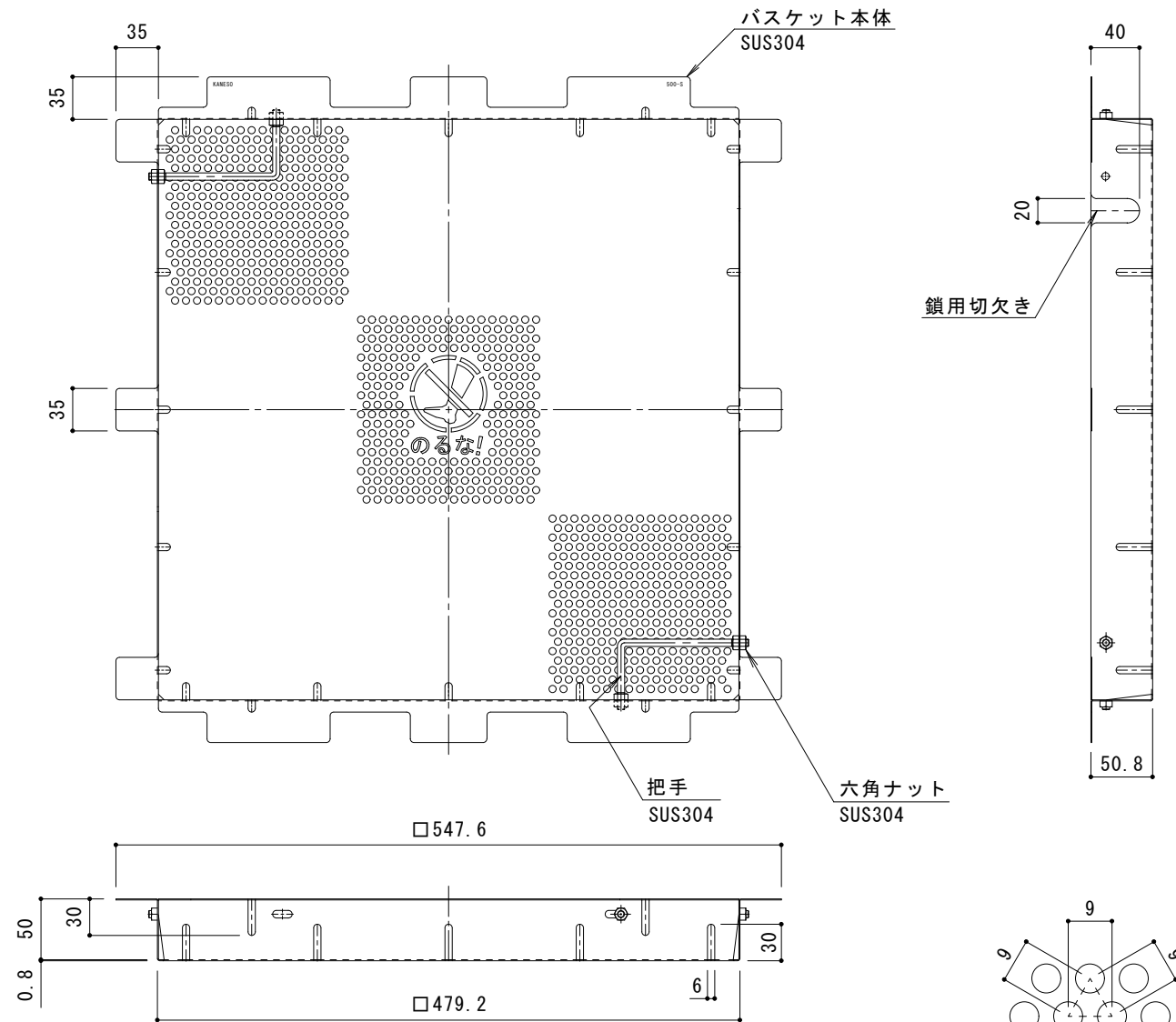


平面詳細図 S = 1 : 4



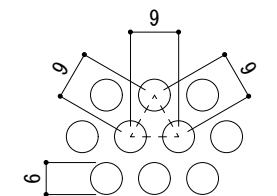
断面詳細図 S = 1 : 2

※グレーチングが受枠の上面より0.8mm高くなります。



バスケット詳細図 S = 1 : 4

DK-500-S



排水穴詳細図 S = 1 : 1

※適用荷重：歩行用

仕様

ステンレス製グレーチング バスケット付 プレーンタイプ 集水樹用

SMW 5515A (P=13)

材質：メインバー FB4×15 (SUS304)

クロスバー FB3×10 (SUS304)

サイドバー FB4×15 (SUS304)

ステンレス製受枠 RL-15 (四方枠)

材質：ステンレス鋼板 t=3.0 (SUS304)

施工場所の状況に合わせて、アンカーをブライヤー等で折り曲げてご使用ください。

ステンレス製バスケット DK-500-S

材質：SUS304

訂正	年・月・日	内容	製図	検図	備考

工事名称	製図	検図	作成年月日
ステンレス製グレーチング バスケット付 プレーンタイプ 集水樹用 SMW 5515A (P=13) + RL-15 (四方枠) + DK-500-S	太田亜沙美	樋口佳平	

縮尺	図示

<b>カネノウ株式会社</b>	
図番	2RP151377