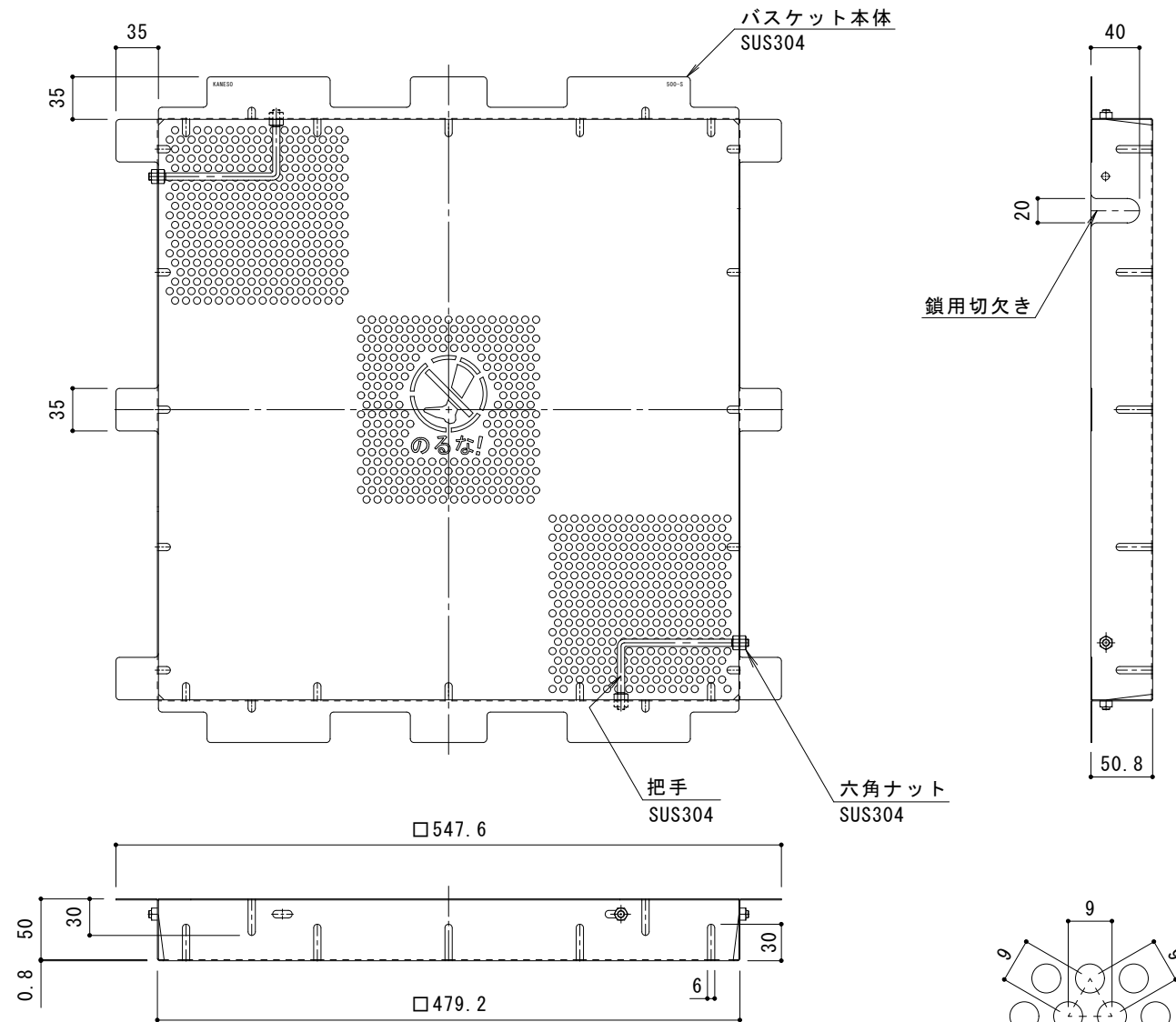
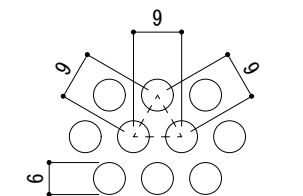


平面詳細図 S = 1 : 4

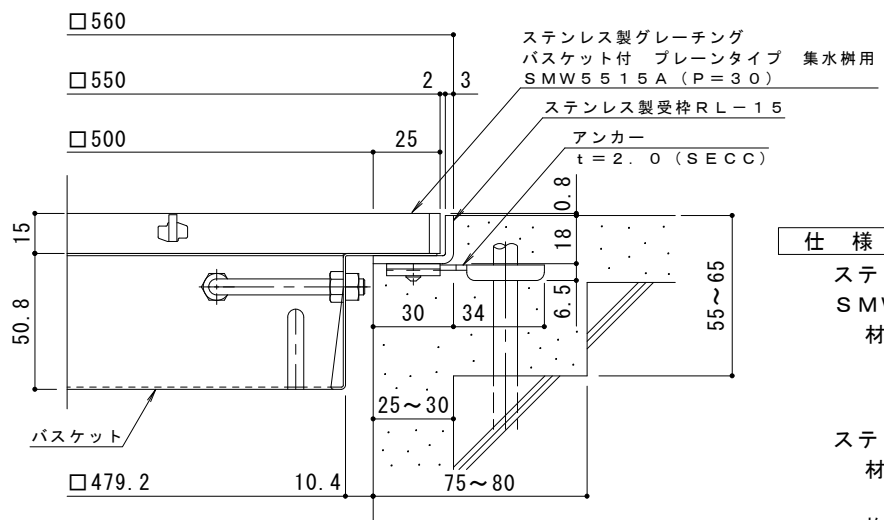


バスケット詳細図 S = 1 : 4

DK-500-S



排水穴詳細図 S = 1 : 1



断面詳細図 S = 1 : 2

※グレーチングが受枠の上面より0.8mm高くなります。

仕様

※適用荷重：歩行用

ステンレス製グレーチング バスケット付 プレーンタイプ 集水樹用  
SMW 5515A (P=30)  
材質：メインバー FB4×15 (SUS304)  
クロスバー FB3×10 (SUS304)  
サイドバー FB4×15 (SUS304)

ステンレス製受枠 RL-15 (四方枠)  
材質：ステンレス鋼板 t=3.0 (SUS304)

施工場所の状況に合わせて、アンカーをブライヤー等で折り曲げてご使用ください。

ステンレス製バスケット DK-500-S  
材質：SUS304

訂正	年・月・日	内 容	製 図	検 査	備 考	工事名称	製 図	検 査	作成年月日	図 示	図 番
							太田亜沙美	樋口佳平			
						ステンレス製グレーチング バスケット付 プレーンタイプ 集水樹用 SMW 5515A (P=30) + RL-15 (四方枠) + DK-500-S					

カネソウ株式会社

2RP151351