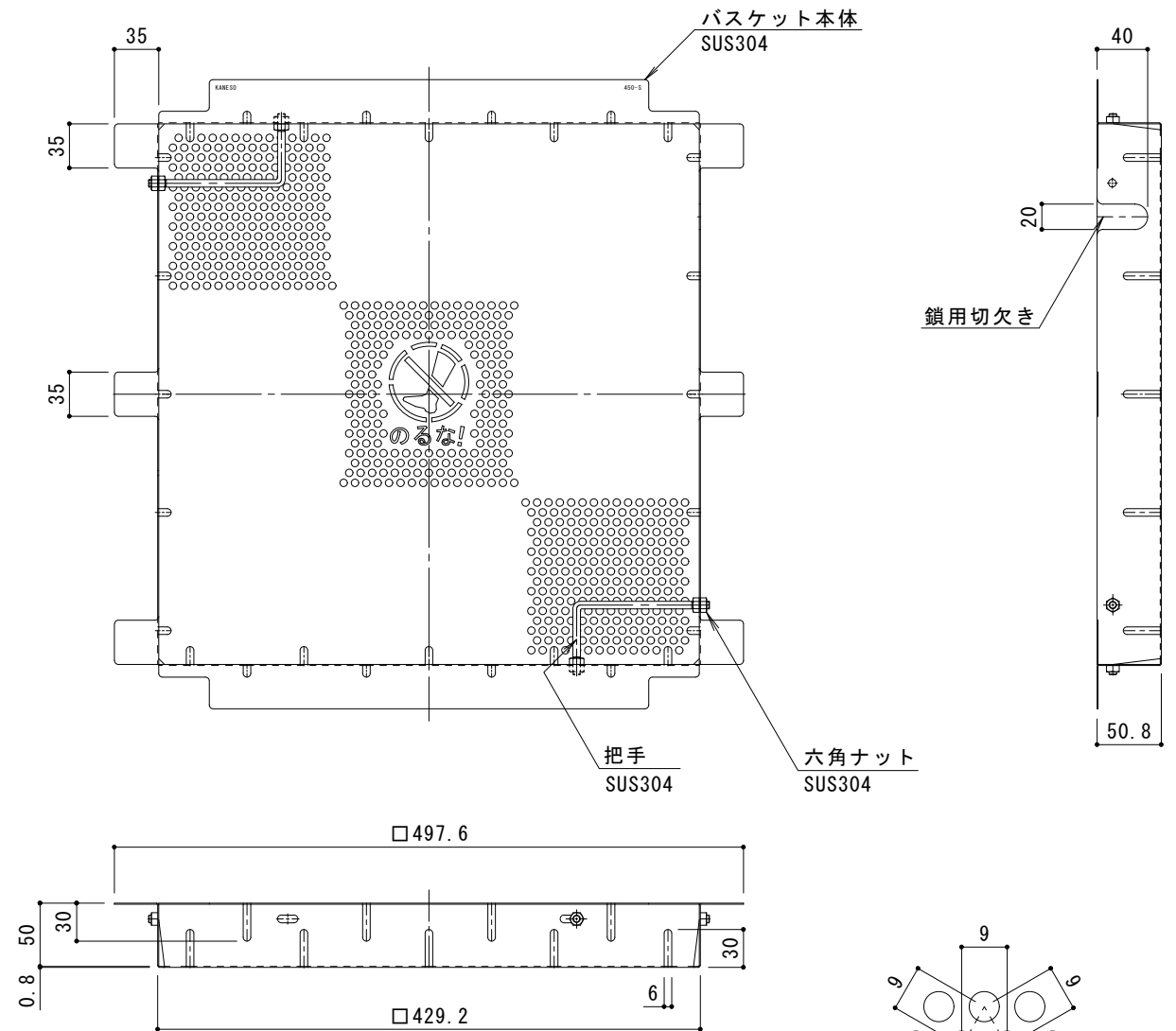
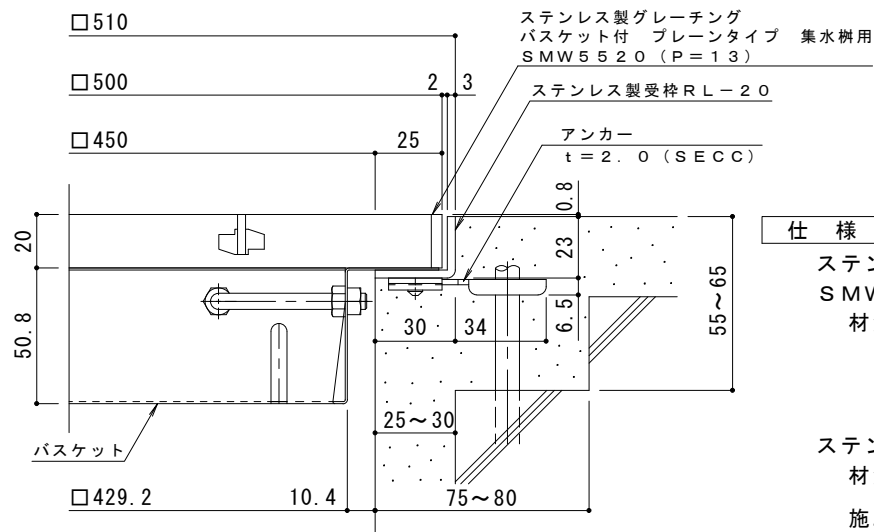


平面詳細図 S = 1 : 4



バスケット詳細図 S = 1 : 4

DK-450-S



断面詳細図 S = 1 : 2

※グレーチングが受枠の上面より0.8mm高くなります。

仕様

※適用荷重：歩行用

ステンレス製グレーチング バスケット付 プレーンタイプ 集水樹用
 SMW 5520 (P=13)
 材質：メインバー FB4×20 (SUS304)
 クロスバー FB3×15 (SUS304)
 サイドバー FB4×20 (SUS304)

ステンレス製受枠 RL-20 (四方枠)
 材質：ステンレス鋼板 t=3.0 (SUS304)

施工場所の状況に合わせて、アンカーをプライヤー等で折り曲げてご使用ください。

ステンレス製バスケット DK-450-S
 材質：SUS304

訂	年・月・日	内	容	製	図	検	図	備	考
正									

工事名称	ステンレス製グレーチング バスケット付 プレーンタイプ 集水樹用
図面名称	SMW 5520 (P=13) + RL-20 (四方枠) + DK-450-S

製	図	検	図	作	成	年	月	日
太	田	亜	沙	美	樋	口	佳	平
縮	尺	縮	尺	縮	尺	縮	尺	縮
縮	尺	縮	尺	縮	尺	縮	尺	縮

カネノウ株式会社	
図	番
示	2RP148762