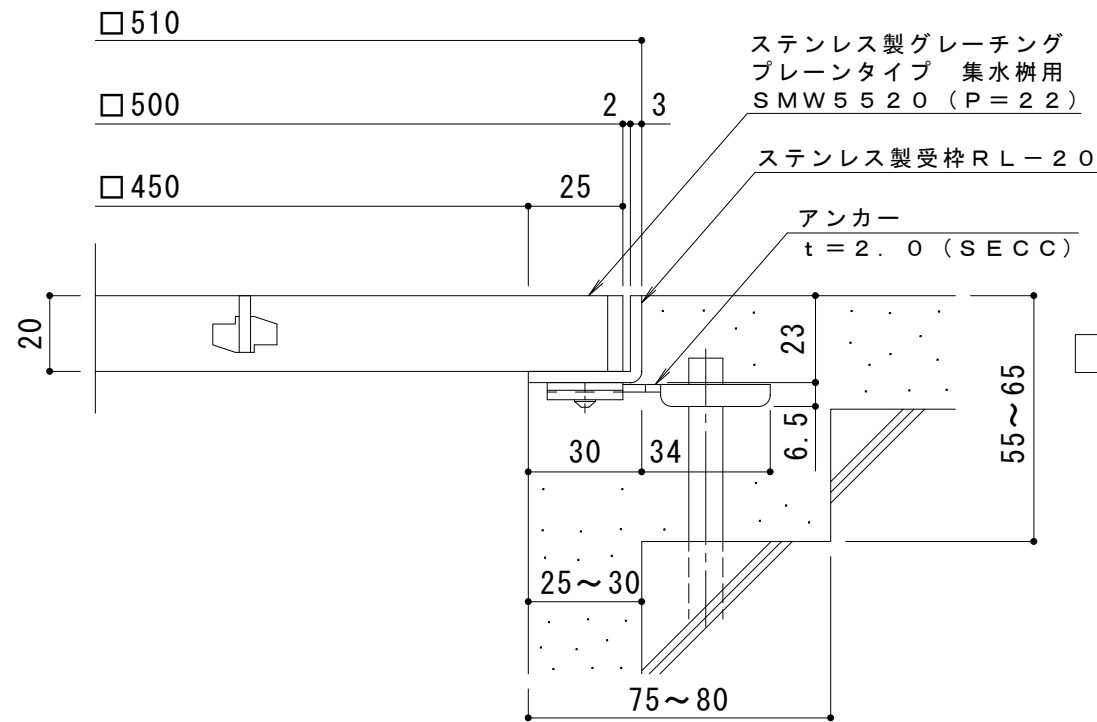


平面詳細図 S = 1 : 10



断面詳細図 S = 1 : 2

仕様 ※適用荷重：歩行用

ステンレス製グレーチング プレーンタイプ 集水柵用  
SMW 5520 (P=22)

材質：メインバー FB4×20 (SUS304)  
クロスバー FB3×15 (SUS304)  
サイドバー FB4×20 (SUS304)

ステンレス製受枠 RL-20 (四方枠)

材質：ステンレス鋼板 t=3.0 (SUS304)

施工場所の状況に合わせて、アンカーをプライヤー等で折り曲げてご使用ください。

|        |       |        |        |        |   |        |        |                       |                       |
|--------|-------|--------|--------|--------|---|--------|--------|-----------------------|-----------------------|
| 訂<br>正 | 年・月・日 | 内<br>容 | 製<br>図 | 検<br>図 | 工事名称  | 製<br>図 | 検<br>図 | 作<br>成<br>年<br>月<br>日 | カネソウ株式会社<br>3RP142364 |
|        | ・     |        |        |        | 図面名称 ステンレス製グレーチング プレーンタイプ 集水柵用<br>SMW 5520 (P=22) + RL-20 | 酒井ひと美  | 松崎裕一   | 縮尺<br>1:10, 1:2       |                       |