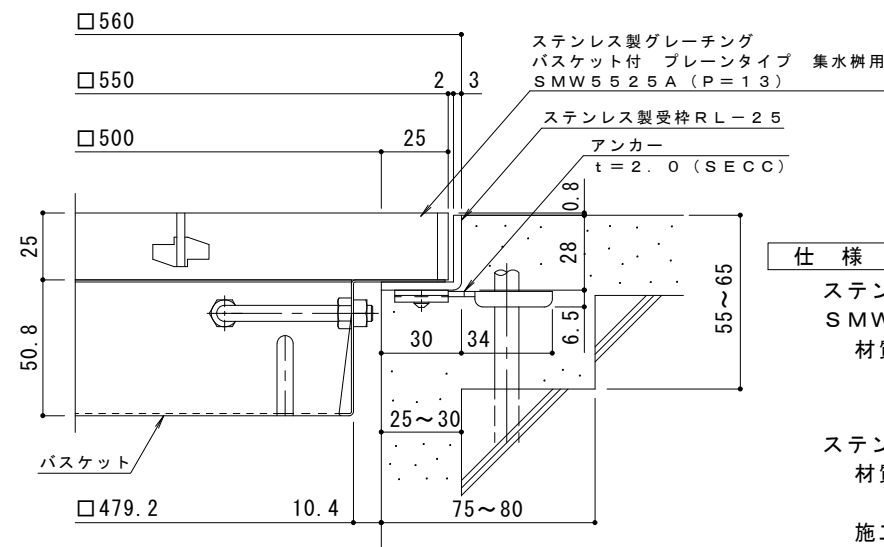


平面詳細図 S = 1 : 4



断面詳細図 S = 1 : 2

※グレーチングが受枠の上より0.8mm高くなります。

仕様

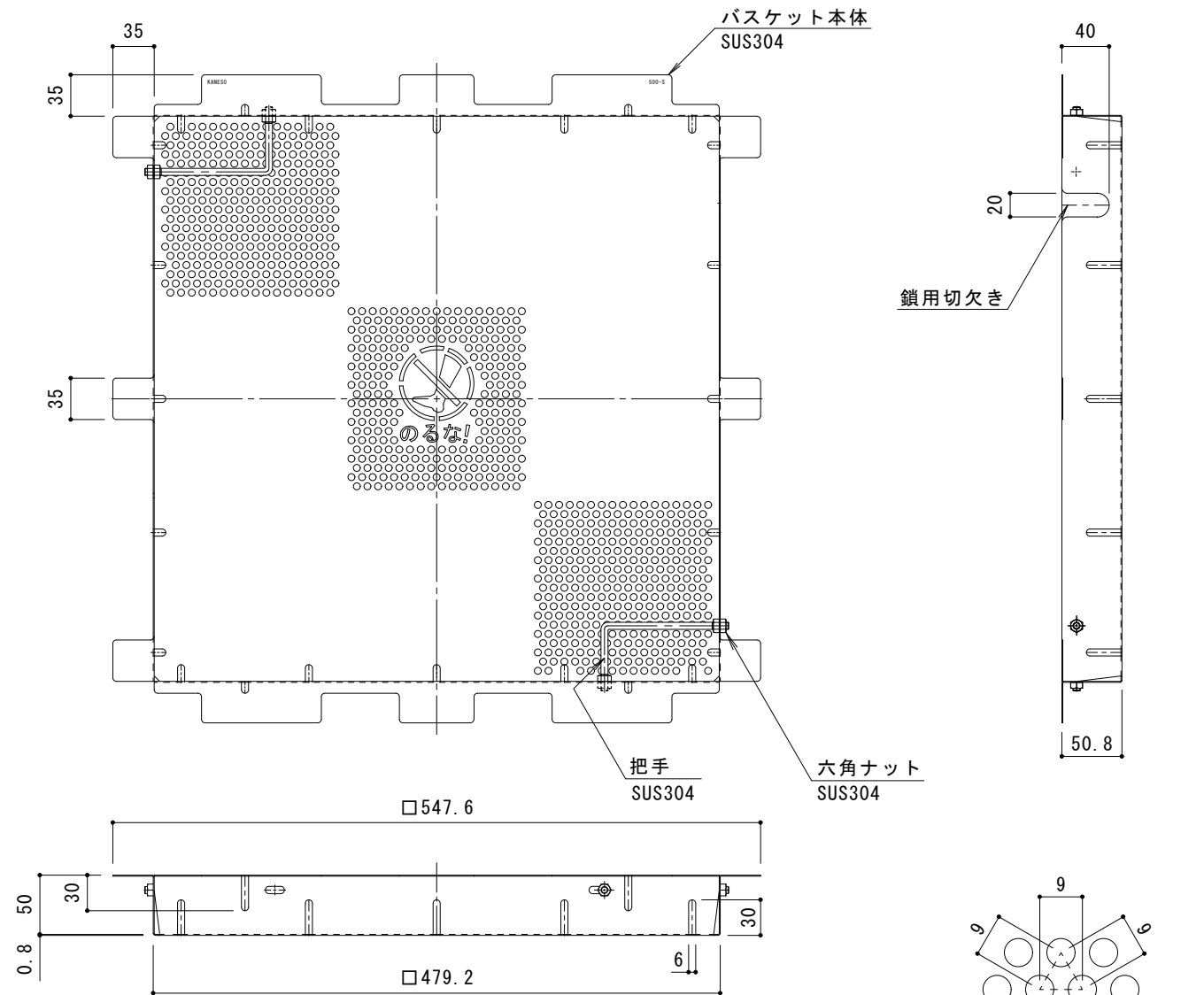
※適用荷重：T-2

ステンレス製グレーチング バケット付 プレーンタイプ 集水用
 SMW 5525A (P=13)
 材質：メインバー FB4×25 (SUS304)
 クロスバー FB3×20 (SUS304)
 サイドバー FB4×25 (SUS304)

ステンレス製受枠 RL-25 (四方枠)
 材質：ステンレス鋼板 t=3.0 (SUS304)

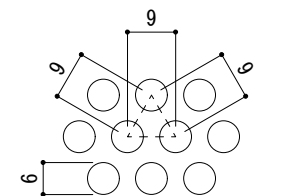
施工場所の状況に合わせて、アンカーをプライヤー等で折り曲げてご使用ください。

ステンレス製バスケット DK-500-S
 材質：SUS304



バスケット詳細図 S = 1 : 4

DK-500-S



排水穴詳細図 S = 1 : 1

年・月・日	内容	製図	検図	備考
訂正				

工事名称	ステンレス製グレーチング バケット付 プレーンタイプ 集水用
図面名称	ステンレス製グレーチング バケット付 プレーンタイプ 集水用 SMW 5525A (P=13) + RL-25 (四方枠) + DK-500-S

製図	太田亜沙美	検図	樋口佳平
作成年月日	縮尺	図示	

カネノウ株式会社	
図番	2RP151378