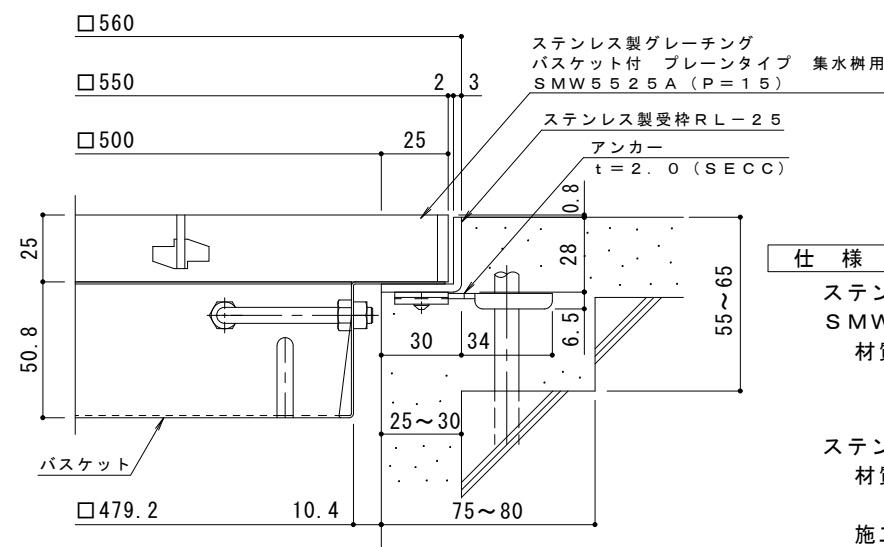
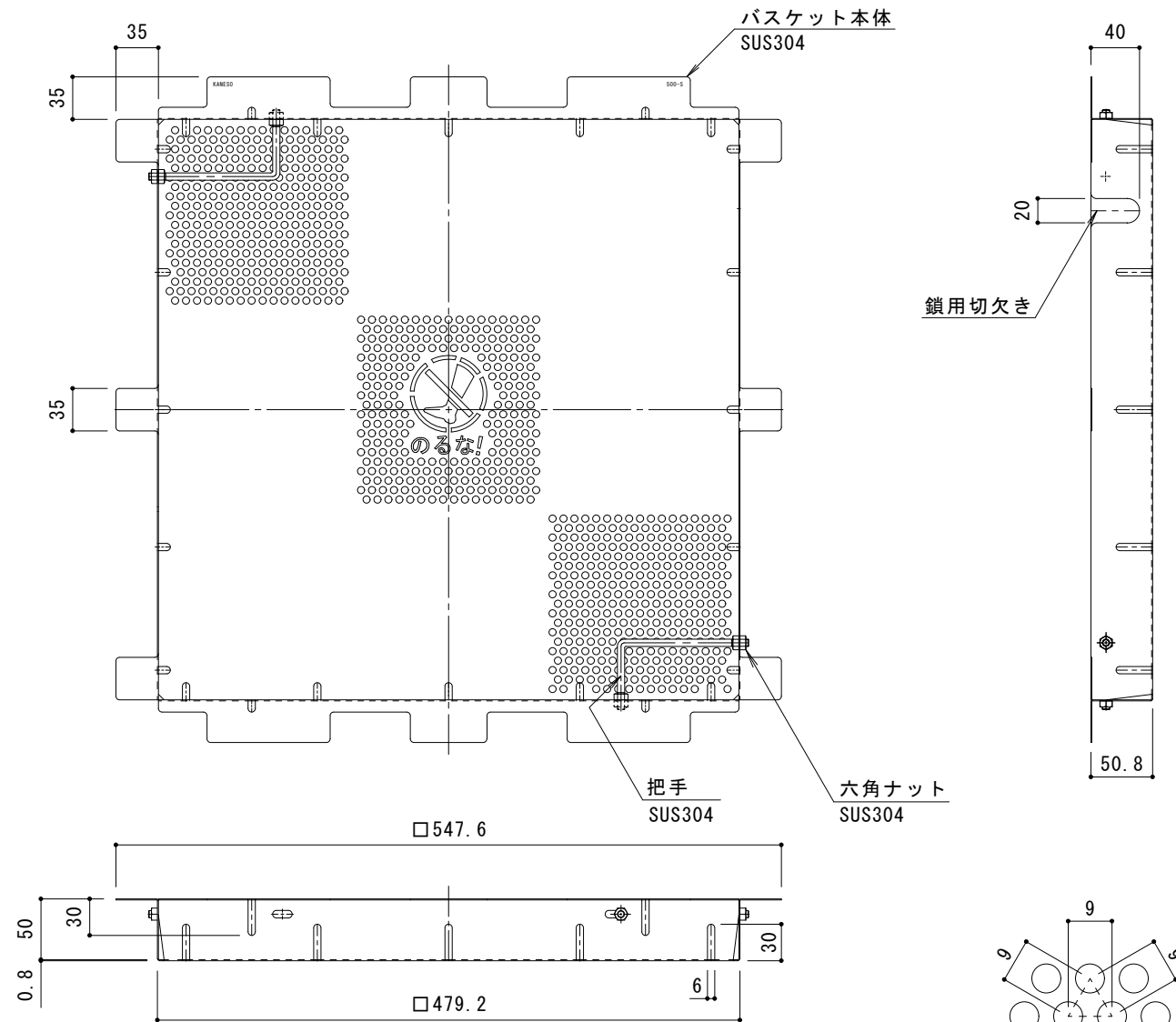


平面詳細図 S = 1 : 4



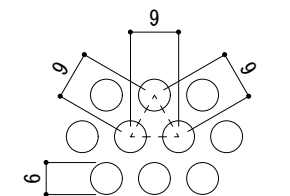
断面詳細図 S = 1 : 2

※グレーチングが受枠の上面より0.8mm高くなります。



バスケット詳細図 S = 1 : 4

DK-500-S



排水穴詳細図 S = 1 : 1

**仕様**  
 ※適用荷重：T-2  
 ステンレス製グレーチング バスケット付 プレーンタイプ 集水樹用  
 SMW 5525A (P=15)  
 材質：メインバー FB4×25 (SUS304)  
 クロスバー FB3×20 (SUS304)  
 サイドバー FB4×25 (SUS304)  
 ステンレス製受枠 RL-25 (四方枠)  
 材質：ステンレス鋼板 t=3.0 (SUS304)  
 施工場所の状況に合わせて、アンカーをプライヤー等で折り曲げてご使用ください。

ステンレス製バスケット DK-450-S  
 材質：SUS304

訂	年・月・日	内	容	製	図	検	図	備	考	工事名称	製	図	検	図	作	成	年	月	日	カネノウ株式会社
正	・									図面名称	太田亜沙美	樋口佳平	縮尺	図示	図番	2RP151367				
	・									ステンレス製グレーチング バスケット付 プレーンタイプ 集水樹用 SMW 5525A (P=15) + RL-25 (四方枠) + DK-500-S										