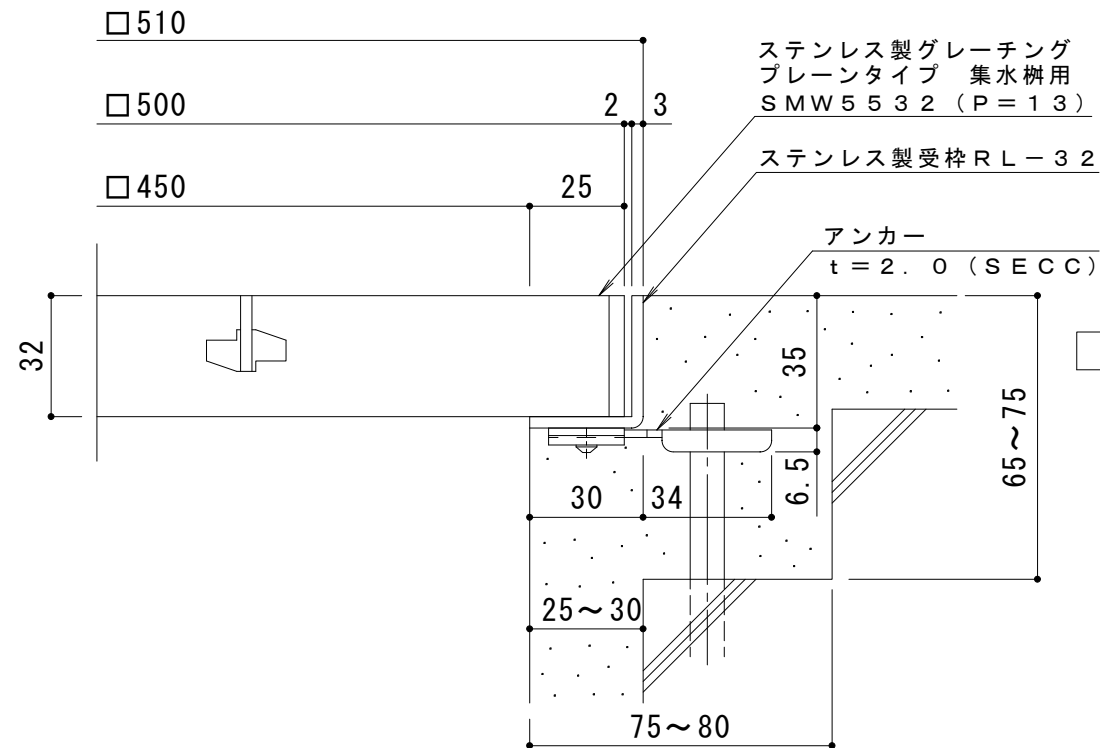


平面詳細図 S = 1 : 1 0



断面詳細図 S = 1 : 2

仕様 ※適用荷重：T-14

ステンレス製グレーチング プレーンタイプ 集水柵用  
SMW 5532 (P=13)

材質：メインバー FB4×32 (SUS304)  
クロスバー FB3×20 (SUS304)  
サイドバー FB4×32 (SUS304)

ステンレス製受枠 RL-32 (四方枠)

材質：ステンレス鋼板 t=3.0 (SUS304)

施工場所の状況に合わせて、アンカーをプライヤー等で折り曲げてご使用ください。

|        |       |   |   |        |        |  |        |        |                 |          |
|--------|-------|---|---|--------|--------|--|--------|--------|-----------------|----------|
| 訂<br>正 | 年・月・日 | 内 | 容 | 製<br>図 | 検<br>図 | 工事名称   | 製<br>図 | 検<br>図 | 作成年月日           | カネソウ株式会社 |
|        | 年・月・日 | 内 | 容 | 製<br>図 | 検<br>図 | 図面名称<br>ステンレス製グレーチング プレーンタイプ 集水柵用<br>SMW 5532 (P=13) + RL-32 | 酒井ひと美  | 松崎裕一   | 縮尺<br>1:10, 1:2 |          |