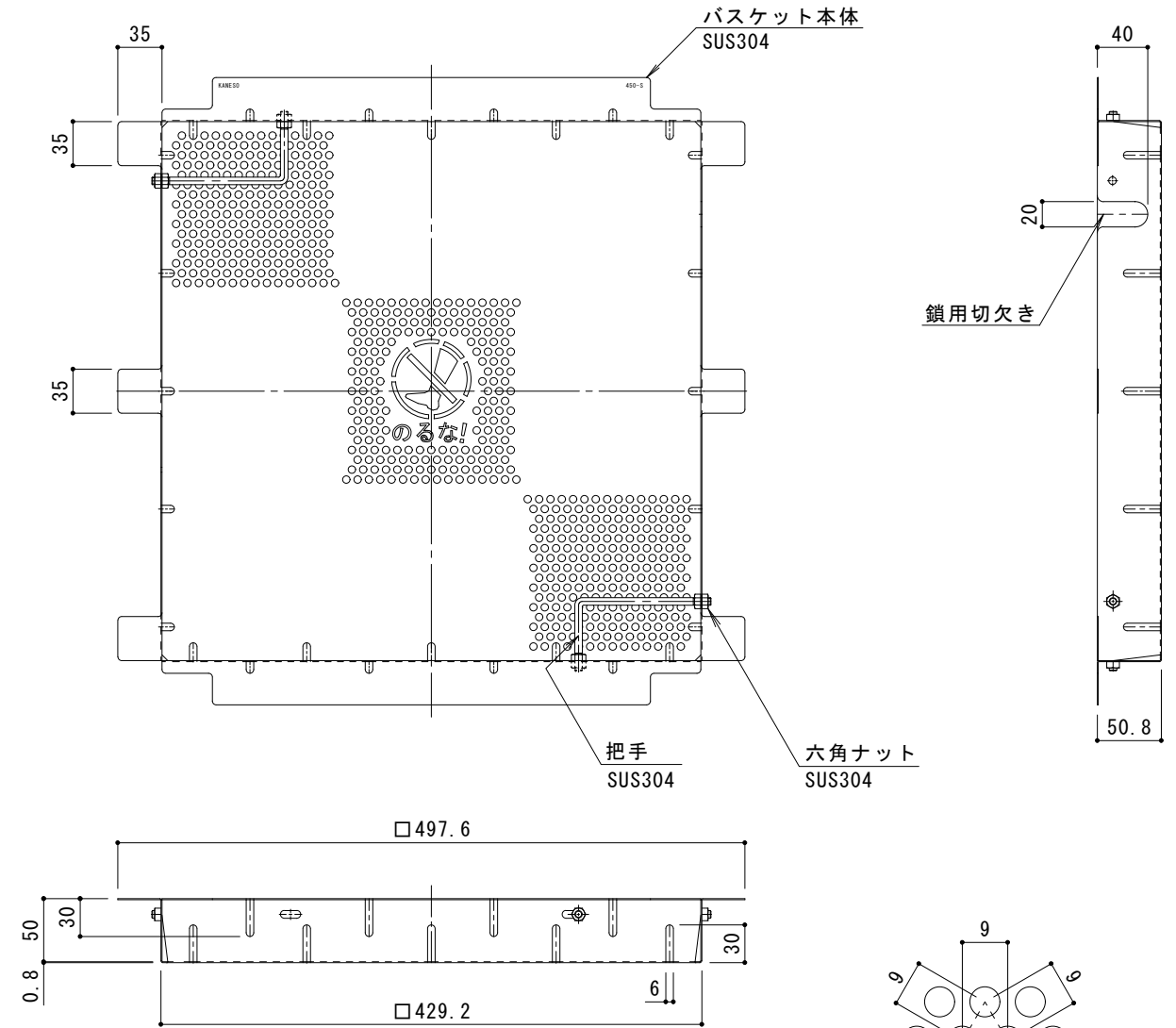


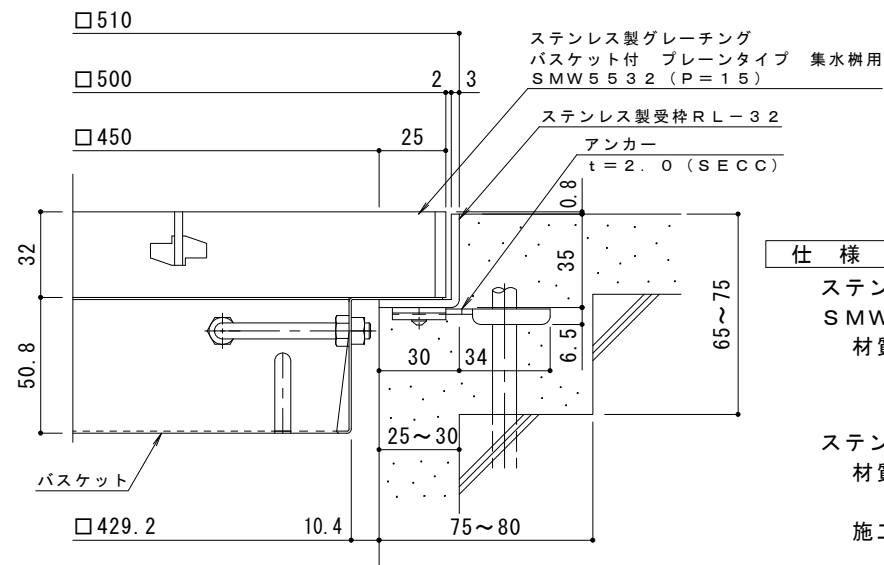
平面詳細図 S = 1 : 4



バスケット詳細図 S = 1 : 4

DK-450-S

排水穴詳細図 S = 1 : 1



断面詳細図 S = 1 : 2

※グレーチングが受枠の上面より0.8mm高くなります。

仕様

※適用荷重：T-2

ステンレス製グレーチング バスケット付 プレーンタイプ 集水樹用  
SMW 5532 (P=15)

材質：メインバー FB4×32 (SUS304)  
クロスバー FB3×20 (SUS304)  
サイドバー FB4×32 (SUS304)

ステンレス製受枠 RL-32 (四方枠)  
材質：ステンレス鋼板 t=3.0 (SUS304)

施工場所の状況に合わせて、アンカーをブライヤー等で折り曲げてご使用ください。

ステンレス製バスケット DK-450-S

材質：SUS304

訂 正	年・月・日	内 容	製 図	検 図	備 考	工事名称	製 図	検 図	作 成 年 月 日	カネノウ株式会社 図番 2RP148740
						図面名称 ステンレス製グレーチング バスケット付 プレーンタイプ 集水樹用 SMW 5532 (P=15) + RL-32 (四方枠) + DK-450-S	太田亜沙美	樋口佳平	縮尺 図 示	