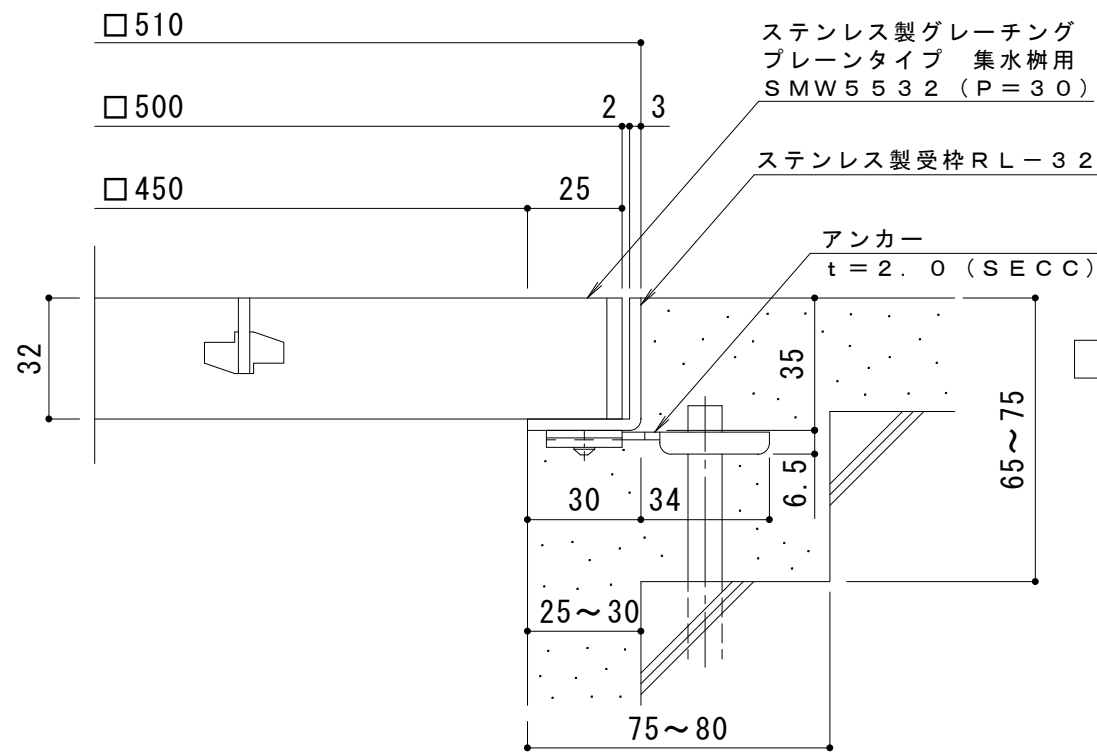


平面詳細図 S = 1 : 1 0



断面詳細図 S = 1 : 2

**仕様 ※適用荷重：歩行用**  
 ステンレス製グレーチング プレーンタイプ 集水柵用  
 SMW 5532 (P=30)  
 材質：メインバー FB4×32 (SUS304)  
 クロスバー FB3×20 (SUS304)  
 サイドバー FB4×32 (SUS304)  
 ステンレス製受枠 RL-32 (四方枠)  
 材質：ステンレス鋼板 t=3.0 (SUS304)

施工場所の状況に合わせて、アンカーをプライヤー等で折り曲げてご使用ください。

訂 正	年・月・日	内 容	製 図	検 図	工事名称	製 図	検 図	作成年月日	カネソウ株式会社
	・				図面名称 ステンレス製グレーチング プレーンタイプ 集水柵用 SMW 5532 (P=30) + RL-32	酒井ひと美	松崎裕一	縮尺 1:10, 1:2	