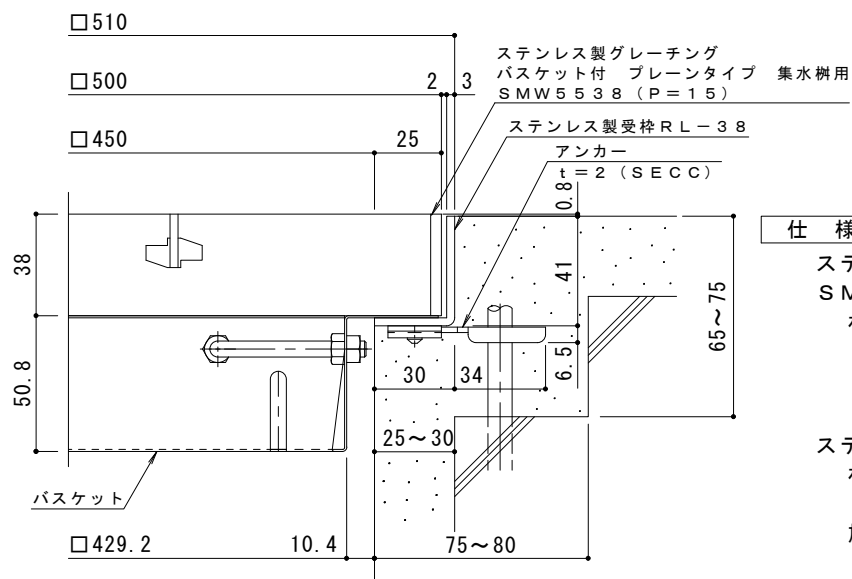
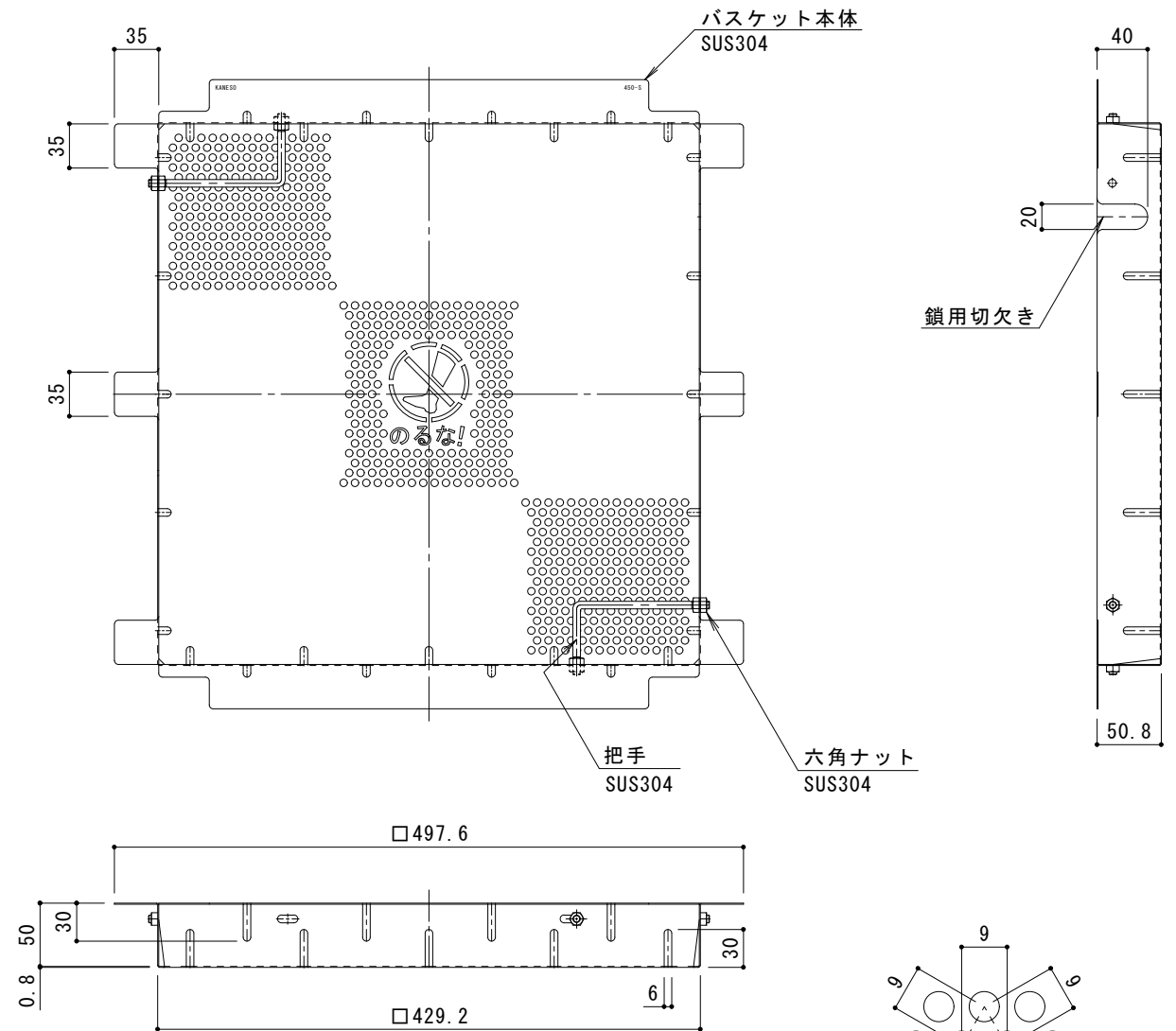


平面詳細図 S = 1 : 4



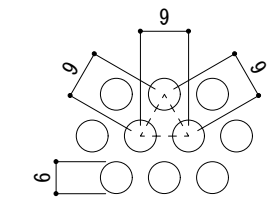
断面詳細図 S = 1 : 2

※グレーチングが受枠の上面より0.8mm高くなります。



バスケット詳細図 S = 1 : 4

DK-450-S



排水穴詳細図 S = 1 : 1

※適用荷重 : T-14

仕様

ステンレス製グレーチング バスケット付 プレーンタイプ 集水樹用

SMW 5538 (P=15)

材質 : メインバー FB4×38 (SUS304)

クロスバー FB3×20 (SUS304)

サイドバー FB4×38 (SUS304)

ステンレス製受枠 RL-38 (四方枠)

材質 : ステンレス鋼板 t=3.0 (SUS304)

施工場所の状況に合わせて、アンカーをブライヤー等で折り曲げてご使用ください。

ステンレス製バスケット DK-450-S

材質 : SUS304

訂	年・月・日	内	容	製	図	検	図	備	考	工事名称	製	図	検	図	作	成	年	月	日	カネソウ株式会社 図番 2RP148741
正	・	・	・	・	・	・	・	・	・	図面名称	太田亜沙美	樋口佳平	縮尺	図示	図番					
	・	・	・	・	・	・	・	・	・	ステンレス製グレーチング バスケット付 プレーンタイプ 集水樹用 SMW 5538 (P=15) + RL-38 (四方枠) + DK-450-S										