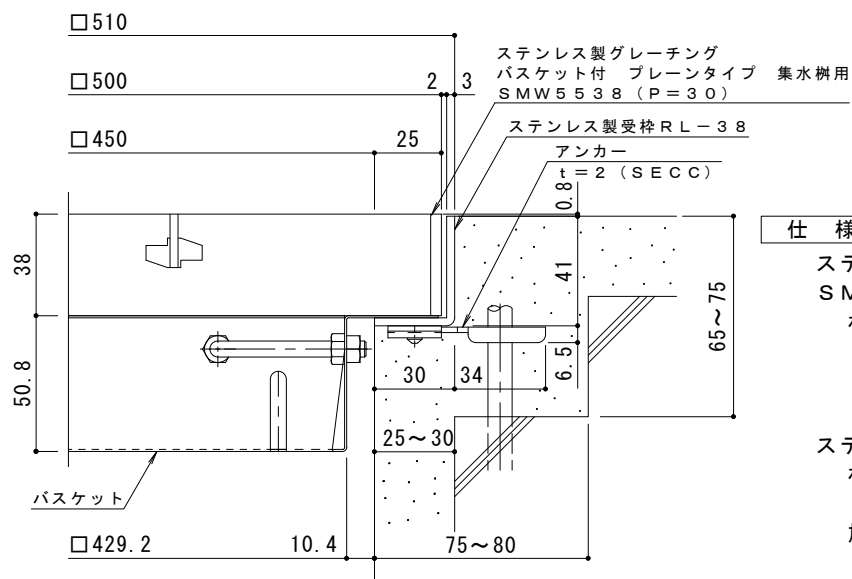
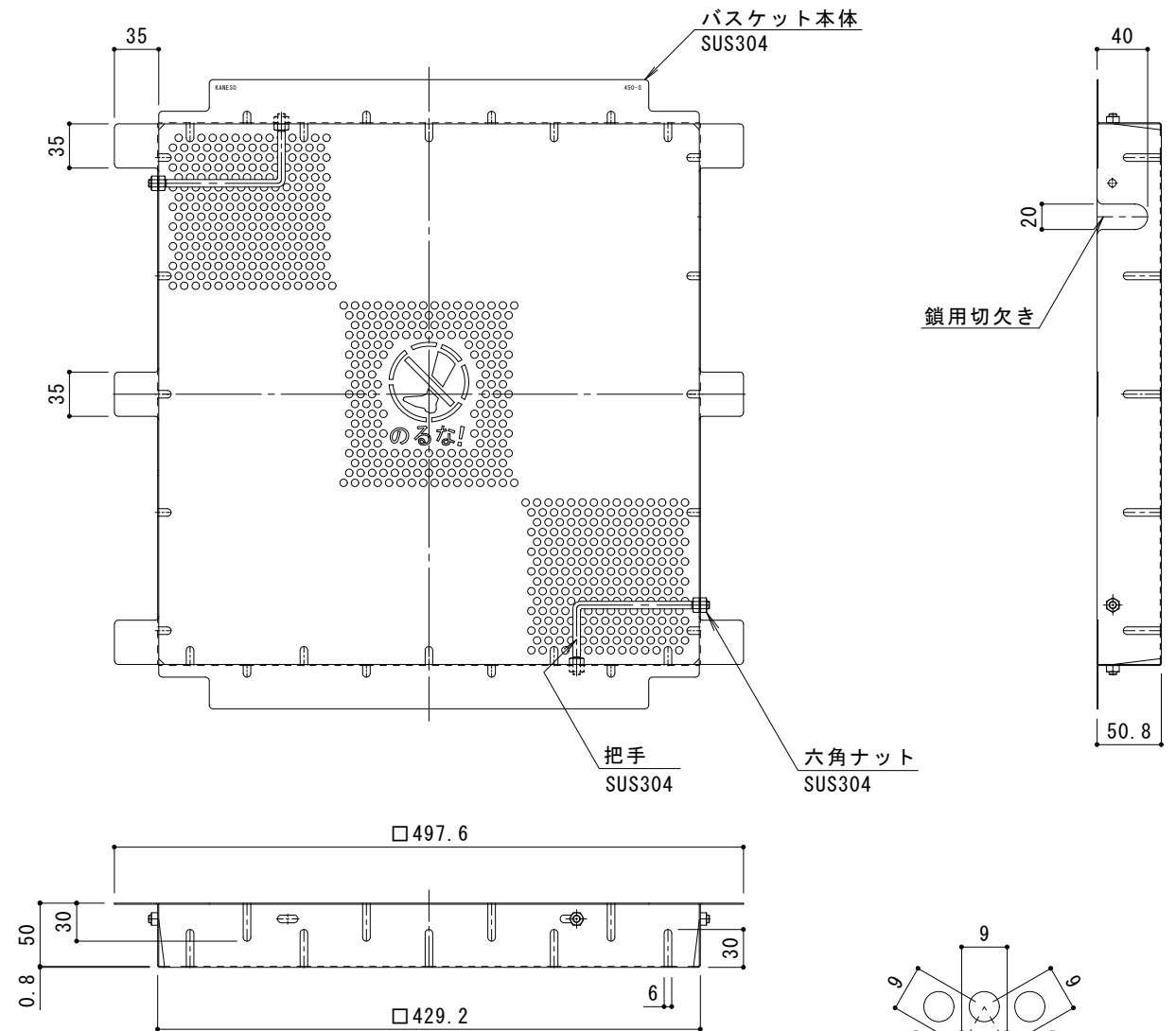


平面詳細図 S = 1 : 4



断面詳細図 S = 1 : 2

※グレーチングが受枠の上面より0.8mm高くなります。



バスケット詳細図 S = 1 : 4

DK-450-S

排水穴詳細図 S = 1 : 1

※適用荷重：T-2

仕様

ステンレス製グレーチング バケット付 プレーンタイプ 集水樹用  
 SMW 5538 (P=30)  
 材質：メインバー FB4×38 (SUS304)  
 クロスバー FB3×20 (SUS304)  
 サイドバー FB4×38 (SUS304)

ステンレス製受枠 RL-38 (四方枠)  
 材質：ステンレス鋼板 t=3.0 (SUS304)

施工場所の状況に合わせて、アンカーをブライヤー等で折り曲げてご使用ください。

ステンレス製バスケット DK-450-S  
 材質：SUS304

訂	年・月・日	内	容	製	図	検	図	備	考	工事名称	製	図	検	図	作	成	年	月	日	<b>カネソウ株式会社</b> 図番 2RP148690
正										図面名称	太田亜沙美	樋口佳平	縮尺	図示						