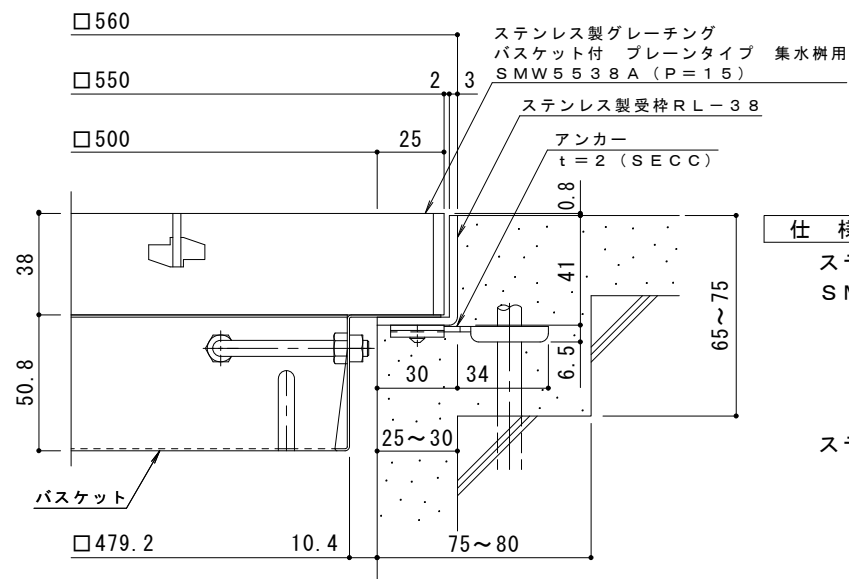
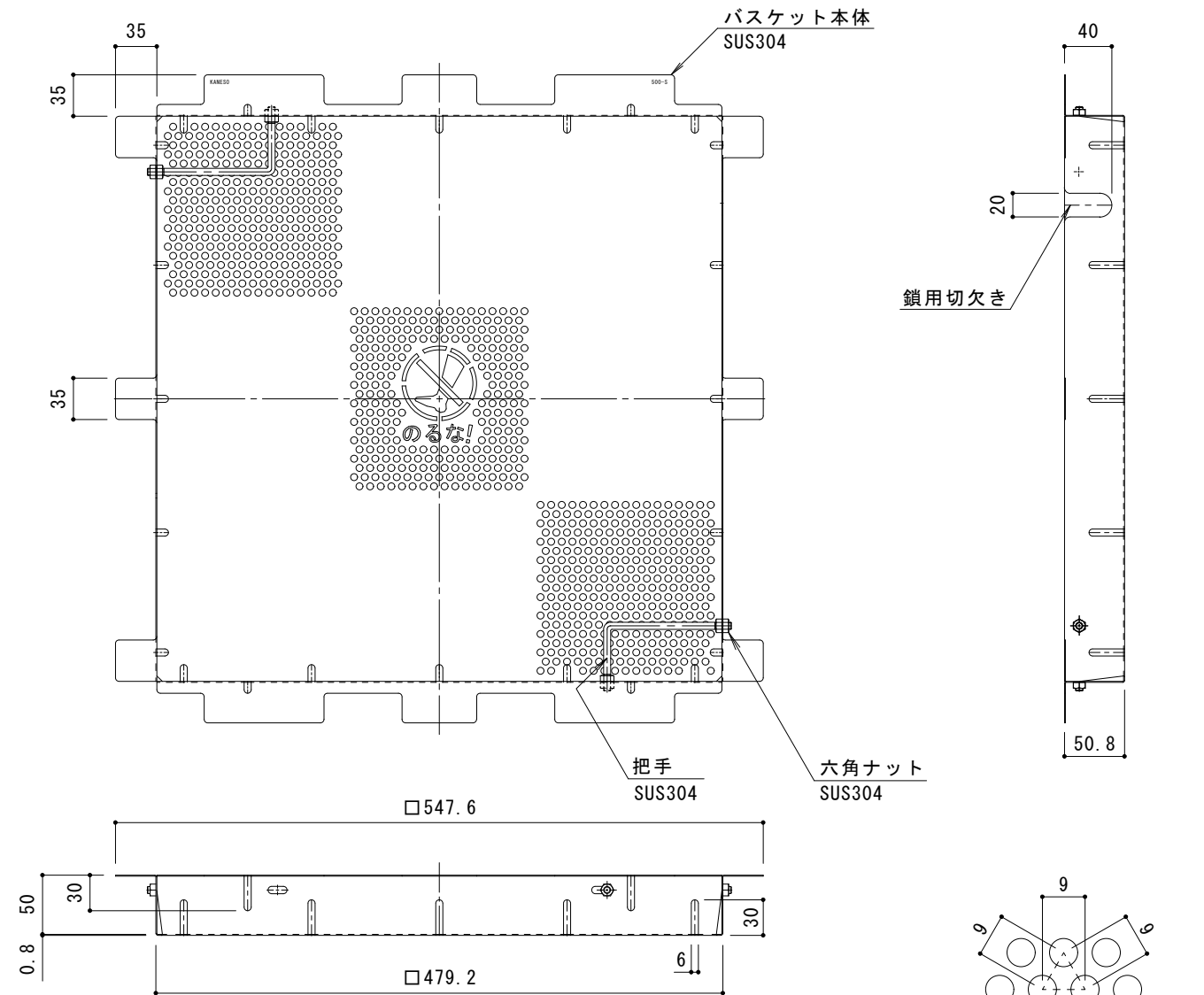


平面詳細図 S = 1 : 4



断面詳細図 S = 1 : 2

※グレーティングが受枠の上面より0.8mm高くなります。



バスケット詳細図 S = 1 : 4

DK-500-S

排水穴詳細図 S = 1 : 1

※適用荷重 : T-14

仕様

ステンレス製グレーティング バケット付 プレーンタイプ 集水樹用
 SMW 5538A (P=15)
 材質 : メインバー FB4×38 (SUS304)
 クロスバー FB3×20 (SUS304)
 サイドバー FB4×38 (SUS304)

ステンレス製受枠 RL-38 (四方枠)
 材質 : ステンレス鋼板 t=3.0 (SUS304)

施工場所の状況に合わせて、アンカーをブライヤー等で折り曲げてご使用ください。

ステンレス製バスケット DK-500-S
 材質 : SUS304

訂	年・月・日	内	容	製	図	検	図	備	考	工事名称	製	図	検	図	作	成	年	月	日	カネノウ株式会社
正	・									図面名称	太田亜沙美	樋口佳平	縮尺	図示	図番	2RP151368				
	・									ステンレス製グレーティング バケット付 プレーンタイプ 集水樹用 SMW 5538A (P=15) + RL-38 (四方枠) + DK-500-S										