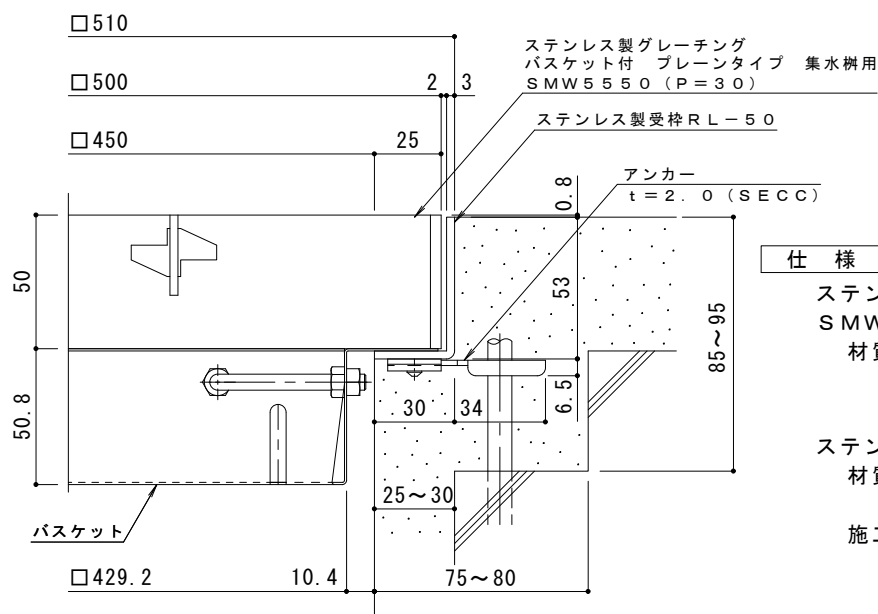
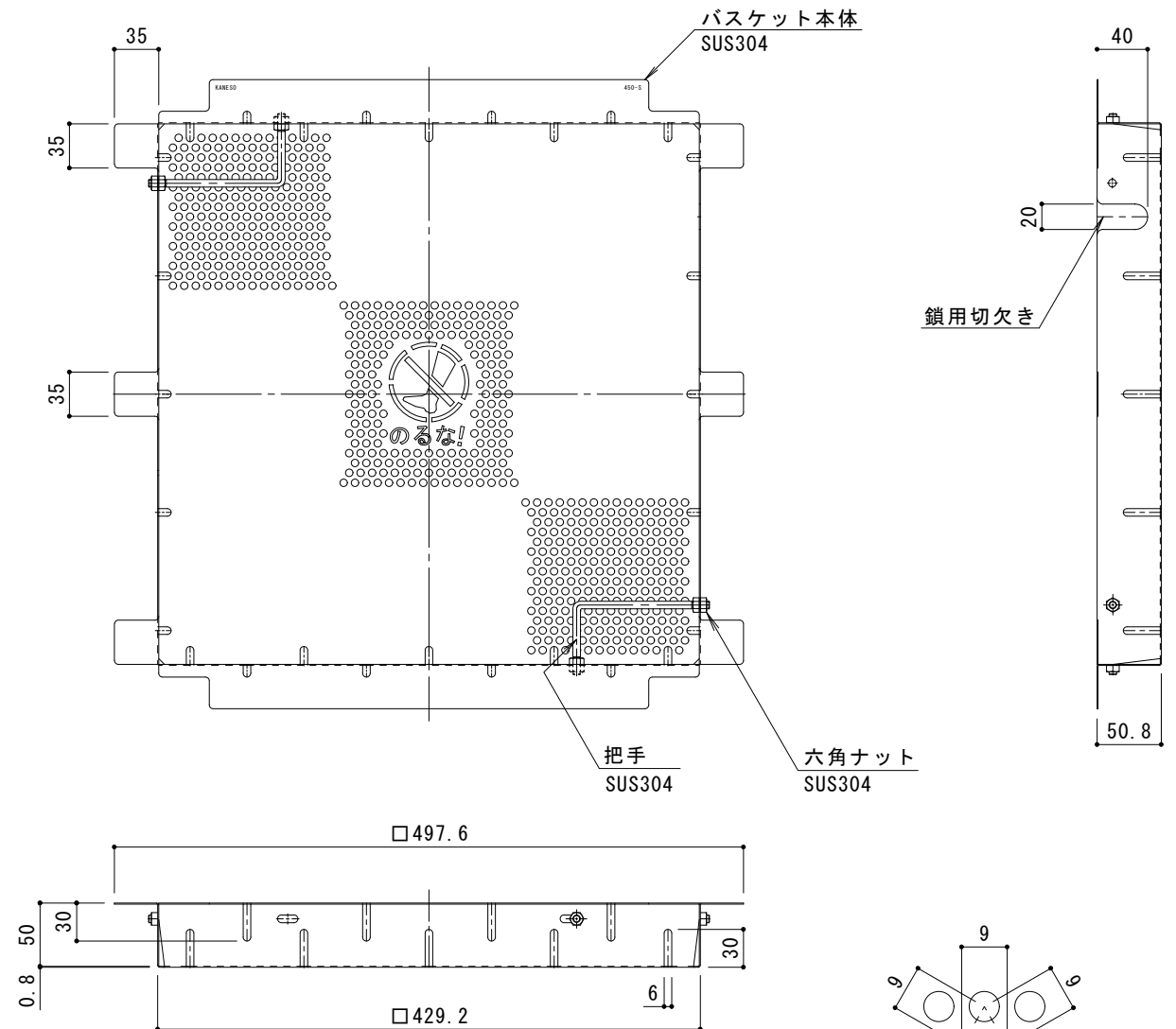


平面詳細図 S = 1 : 4



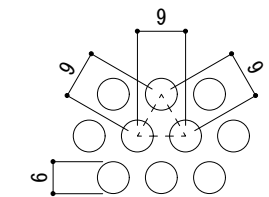
断面詳細図 S = 1 : 2

※グレーチングが受枠の上面より0.8mm高くなります。



バスケット詳細図 S = 1 : 4

DK-450-S



排水穴詳細図 S = 1 : 1

※適用荷重 : T-14

仕様

ステンレス製グレーチング バスケット付 プレーンタイプ 集水樹用

SMW 5550 (P=30)

材質 : メインバー FB4×50 (SUS304)

クロスバー FB3×30 (SUS304)

サイドバー FB4×50 (SUS304)

ステンレス製受枠 RL-50 (四方枠)

材質 : ステンレス鋼板 t=3.0 (SUS304)

施工場所の状況に合わせて、アンカーをブライヤー等で折り曲げてご使用ください。

ステンレス製バスケット DK-450-S

材質 : SUS304

訂	年・月・日	内	容	製	図	検	図	備	考	工	事	名	称	製	図	検	図	作	成	年	月	日	カネノウ株式会社	
正										図	面	名	称	太	田	亜	沙	美	樋	口	佳	平		縮
																							図	示
																							図	番

2RP148691