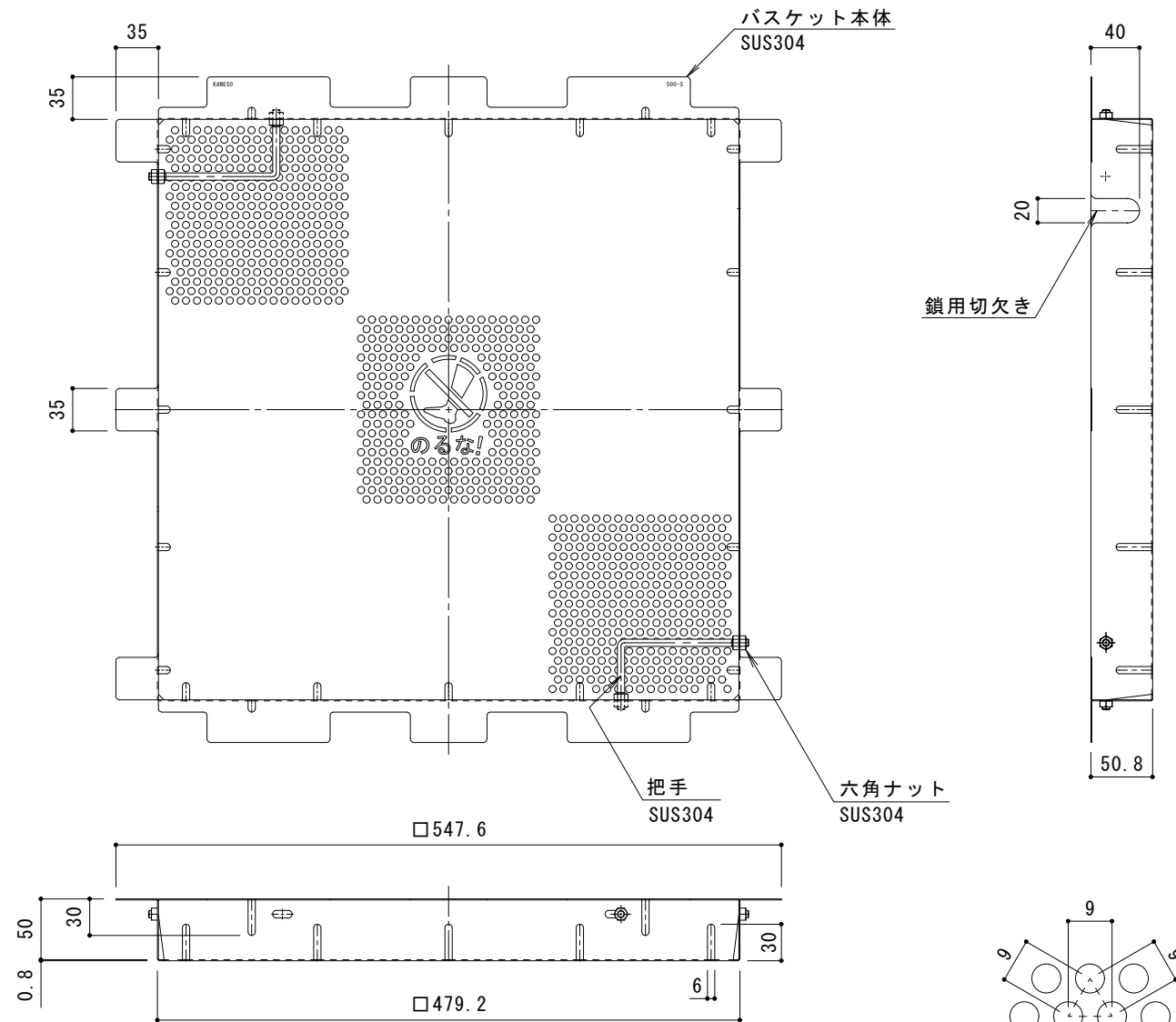
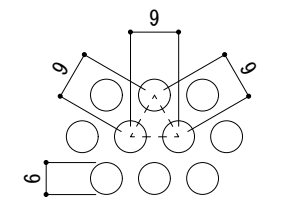


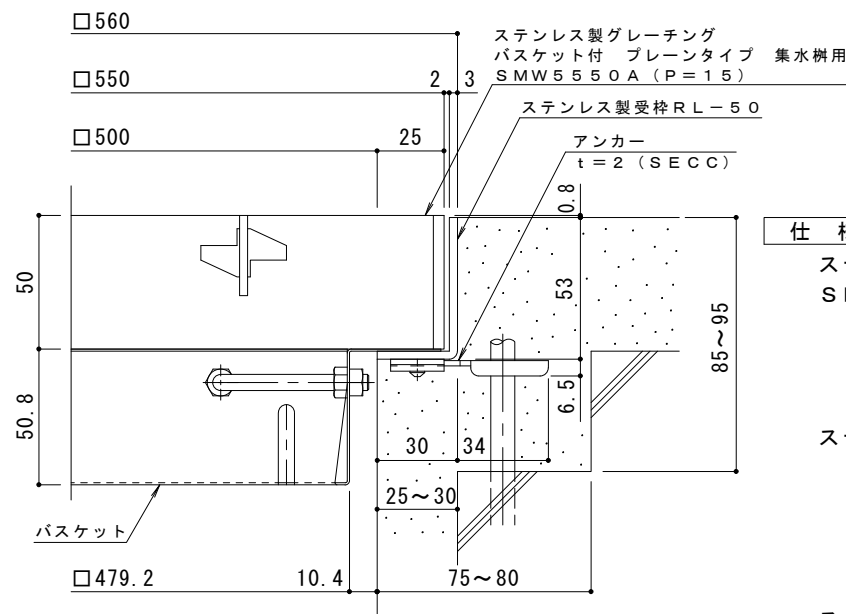
平面詳細図 S = 1 : 4



バスケット詳細図 S = 1 : 4



排水穴詳細図 S = 1 : 1



断面詳細図 S = 1 : 2

※グレーチングが受枠の上面より0.8mm高くなります。

※適用荷重：T-20

**仕様**

ステンレス製グレーチング バスケット付 プレーンタイプ 集水樹用  
 SMW 5550A (P=15)  
 材質：メインバー FB4×50 (SUS304)  
 クロスバー FB3×30 (SUS304)  
 サイドバー FB4×50 (SUS304)

ステンレス製受枠 RL-50 (四方枠)  
 材質：ステンレス鋼板 t=3.0 (SUS304)

施工場所の状況に合わせて、アンカーをブライヤー等で折り曲げてご使用ください。

ステンレス製バスケット DK-500-S  
 材質：SUS304

年・月・日	内容	製図	検図	備考

工事名称	製図	検図	作成年月日
ステンレス製グレーチング バスケット付 プレーンタイプ 集水樹用 SMW 5550A (P=15) + RL-50 (四方枠) + DK-500-S	太田亜沙美	樋口佳平	

縮尺	図示

カネソウ株式会社	
図番	2RP151369