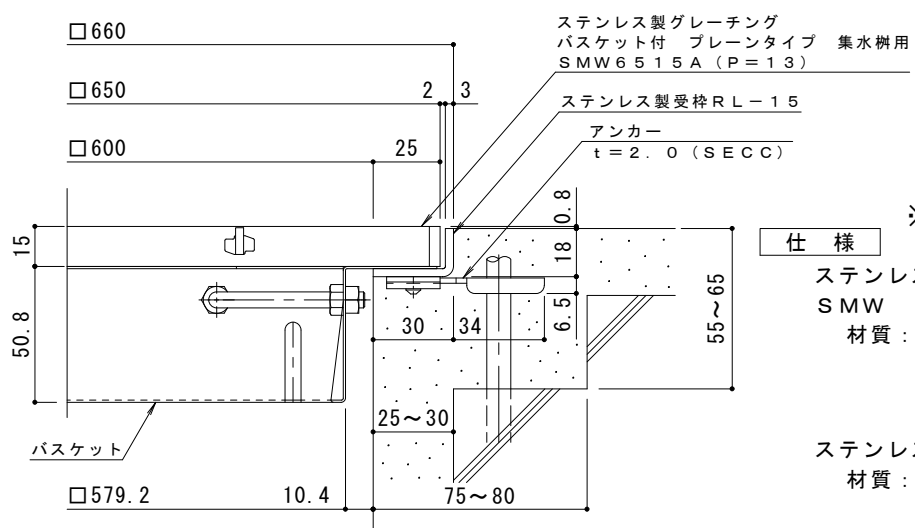
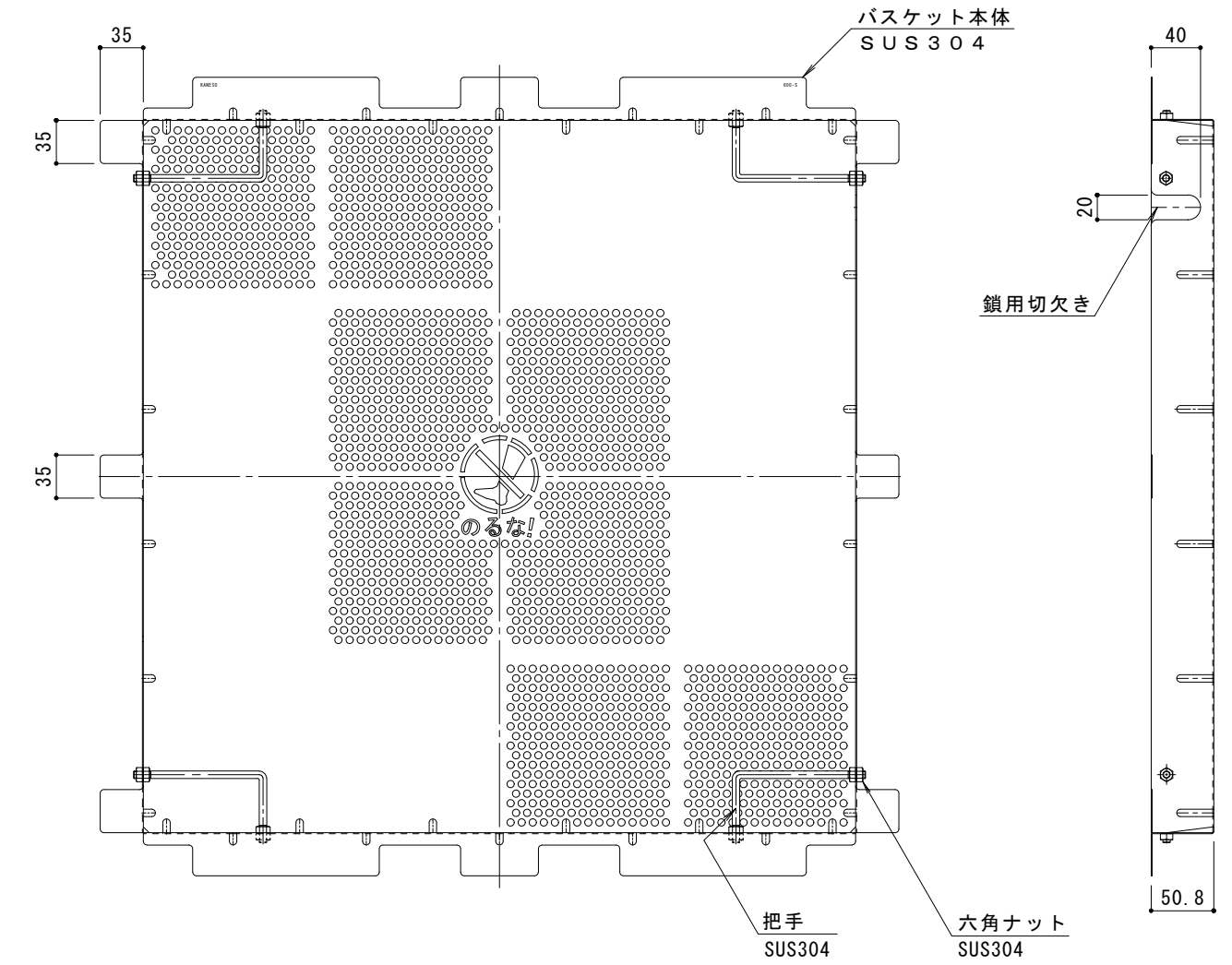


平面詳細図 S = 1 : 4



断面詳細図 S = 1 : 2

※グレーチングが受枠の上面より0.8mm高くなります。



バスケット詳細図 S = 1 : 4

排水穴詳細図 S = 1 : 1

※適用荷重：歩行用

仕様

ステンレス製グレーチング プレентяイプ 集水用
SMW 6515A (P=13)
材質：メインバー FB4×15 (SUS304)
クロスバー FB3×10 (SUS304)
サイドバー FB4×15 (SUS304)

ステンレス製受枠 RL-15 (四方枠)
材質：ステンレス鋼板 t=3.0 (SUS304)

施工場所の状況に合わせて、アンカーをブライヤー等で折り曲げてご使用ください。

ステンレス製バスケット DK-600-S
材質：SUS304

| | | | | | | | | | | |
|----|-------|----|----|----|----|---|-------|------|----------|--------------------------|
| 訂正 | 年・月・日 | 内容 | 製図 | 検図 | 備考 | 工事名称 | 製図 | 検図 | 作成年月日 | カネソウ株式会社 図番 2RP151385 |
| | | | | | | 図面名称 ステンレス製グレーチング バスケット付 プレентяイプ 集水用 SMW 6515A (P=13) + RL-15 (四方枠) + DK-600-S | 太田亜沙美 | 樋口佳平 | 縮尺 図示 | |