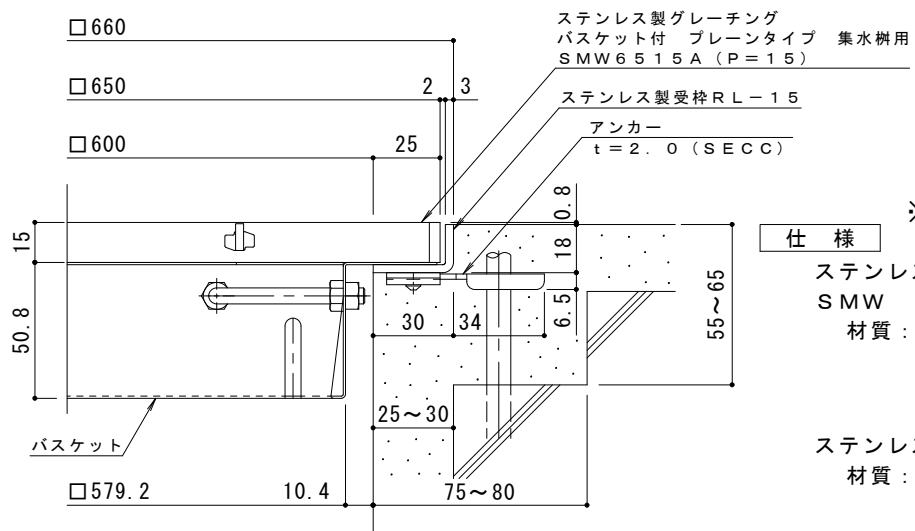


平面詳細図 S = 1 : 4



断面詳細図 S = 1 : 2

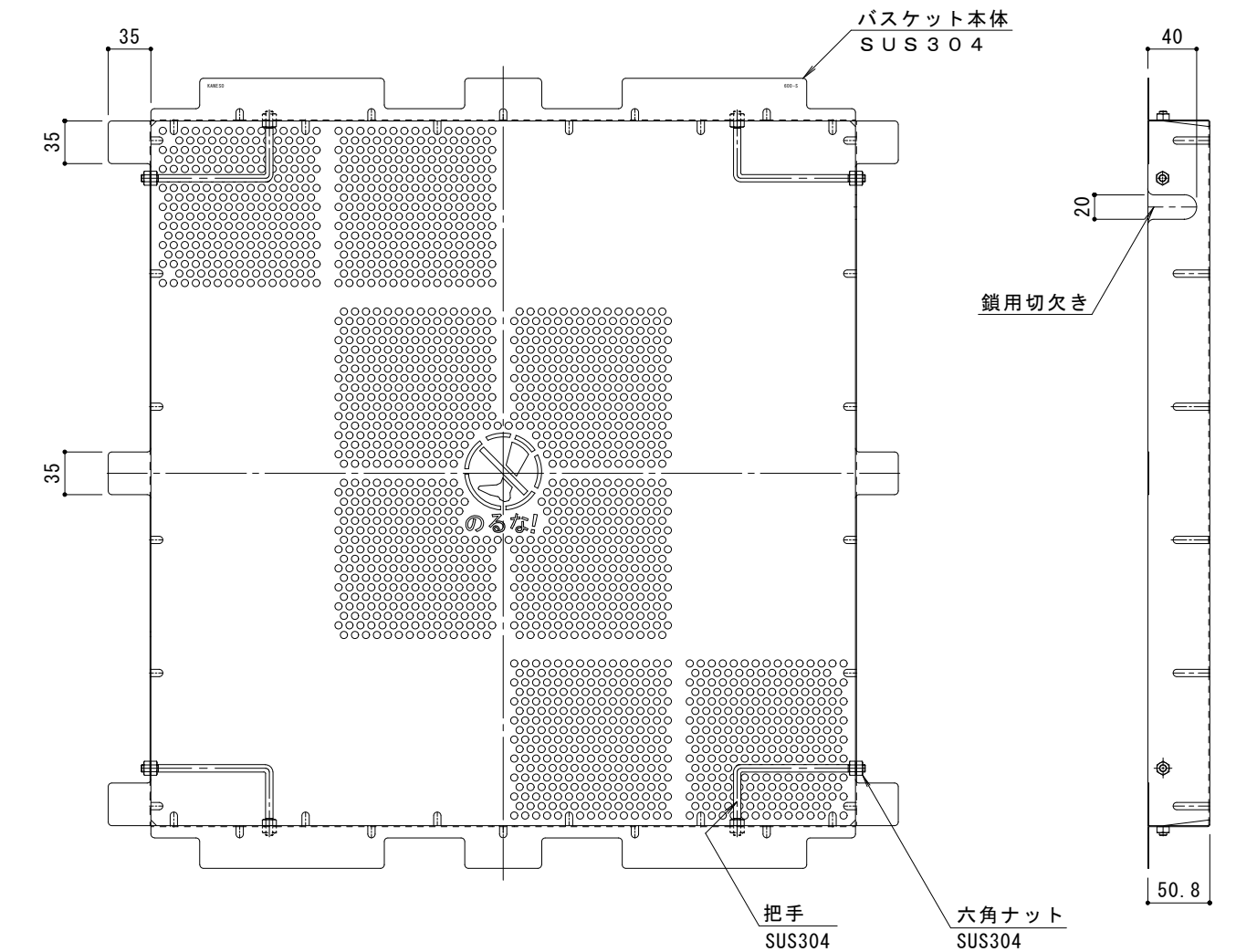
※グレーチングが受枠の上面より0.8mm高くなります。

仕様
 ※適用荷重：歩行用
 ステンレス製グレーチング プレーンタイプ 集水樹用
 SMW 6515A (P=15)
 材質：メインバー FB4×15 (SUS304)
 クロスバー FB3×10 (SUS304)
 サイドバー FB4×15 (SUS304)

ステンレス製受枠 RL-15 (四方枠)
 材質：ステンレス鋼板 t=3.0 (SUS304)

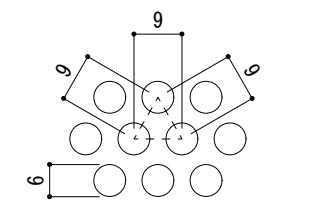
施工場所の状況に合わせて、アンカーをブライヤー等で折り曲げてご使用ください。

ステンレス製バスケット DK-600-S
 材質：SUS304



バスケット詳細図 S = 1 : 4

DK-600-S



排水穴詳細図 S = 1 : 1

訂	年・月・日	内	容	製	図	検	図	備	考	工事名称	製	図	検	図	作	成	年	月	日	カネノウ株式会社
正	・									図面名称	太田亜沙美	樋口佳平	縮	尺	図	示	図	番	2RP151374	