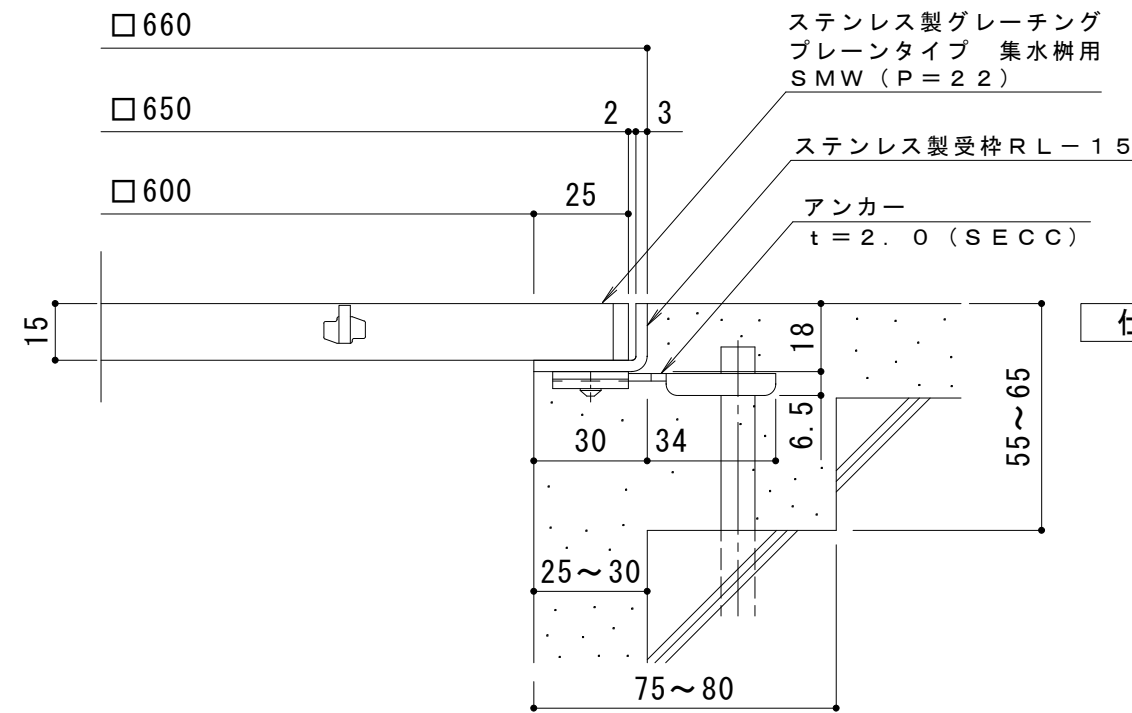


平面詳細図 S = 1 : 10



断面詳細図 S = 1 : 2

仕様 ※適用荷重：歩行用
 ステンレス製グレーチング プレーンタイプ 集水柵用
 SMW 6515A (P=22)
 材質：メインバー FB4×15 (SUS304)
 クロスバー FB3×10 (SUS304)
 サイドバー FB4×15 (SUS304)

ステンレス製受枠 RL-15 (四方枠)
 材質：ステンレス鋼板 t=3.0 (SUS304)

施工場所の状況に合わせて、アンカーをプライヤー等で折り曲げてご使用ください。

訂 正	年・月・日	内	容	製 図	検 図	工事名称	製 図	検 図	作成年月日	カネソウ株式会社
	年・月・日	内	容	製 図	検 図	図面名称	中西絢音	樋口佳平	縮尺	
						ステンレス製グレーチング プレーンタイプ 集水柵用 SMW 6515A (P=22) + RL-15			図 示	3RP150758