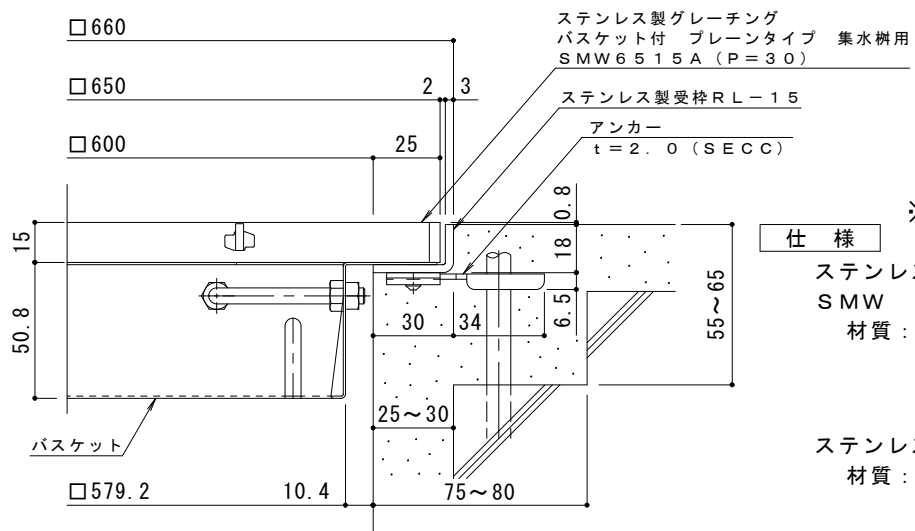


平面詳細図 S = 1 : 4



断面詳細図 S = 1 : 2

※グレーチングが受枠の上面より0.8mm高くなります。

仕様

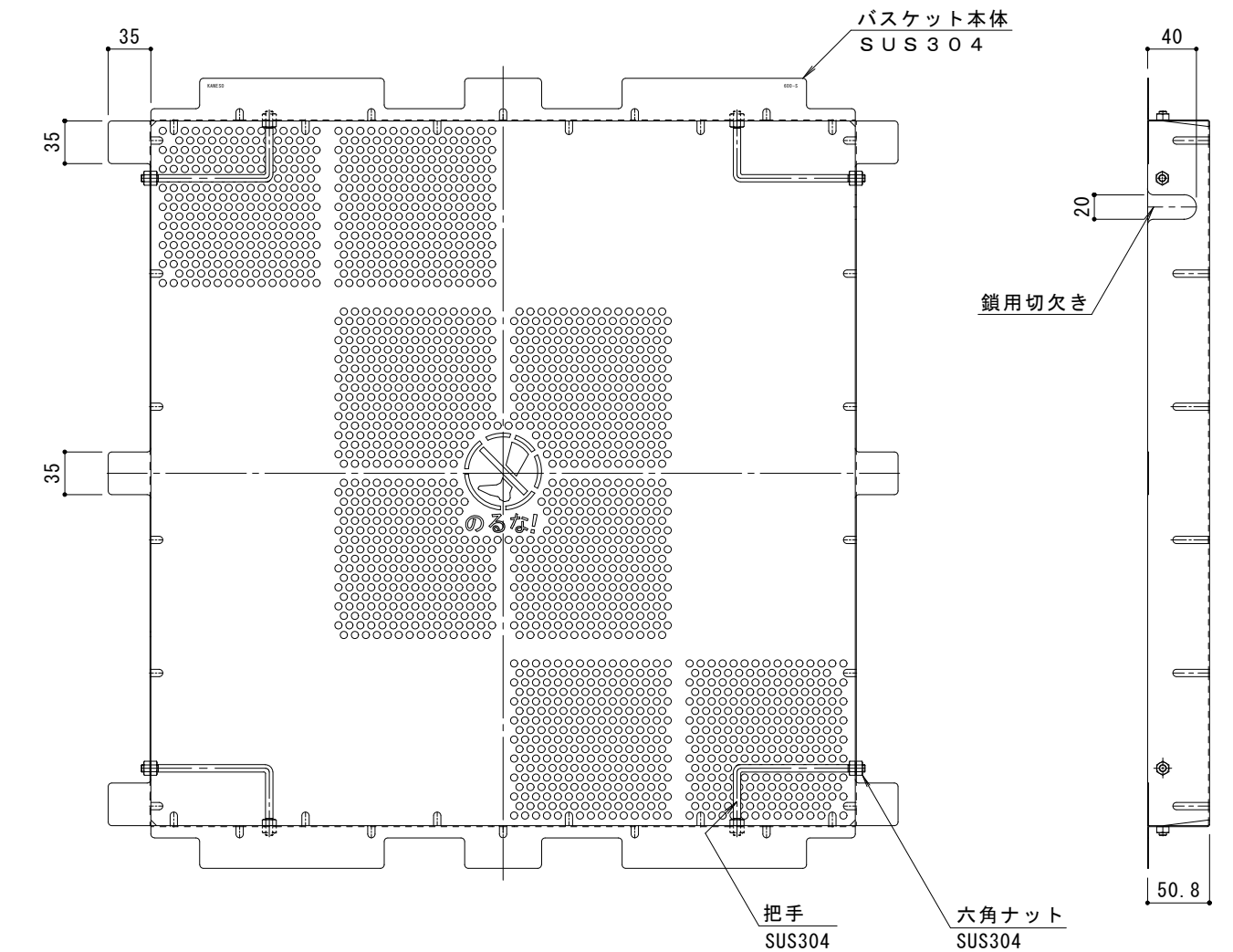
※適用荷重：歩行用

ステンレス製グレーチング プレентяイプ 集水樹用
SMW 6515A (P=30)
材質：メインバー FB4×15 (SUS304)
クロスバー FB3×10 (SUS304)
サイドバー FB4×15 (SUS304)

ステンレス製受枠 RL-15 (四方枠)
材質：ステンレス鋼板 t=3.0 (SUS304)

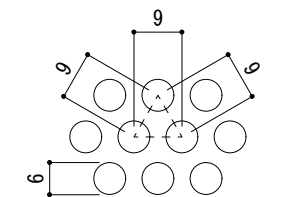
施工場所の状況に合わせて、アンカーをブライヤー等で折り曲げてご使用ください。

ステンレス製バスケット DK-600-S
材質：SUS304



バスケット詳細図 S = 1 : 4

DK-600-S



排水穴詳細図 S = 1 : 1

訂正	年・月・日	内容	製図	検図	備考
	・				
	・				
	・				

工事名称	製図	検図	作成年月日
図面名称	太田亜沙美	樋口佳平	縮尺
ステンレス製グレーチング バスケット付 プレентяイプ 集水樹用 SMW 6515A (P=30)+RL-15 (四方枠)+DK-600-S			図示

製図	検図	作成年月日
太田亜沙美	樋口佳平	縮尺

カネソウ株式会社	
図番	2RP151356