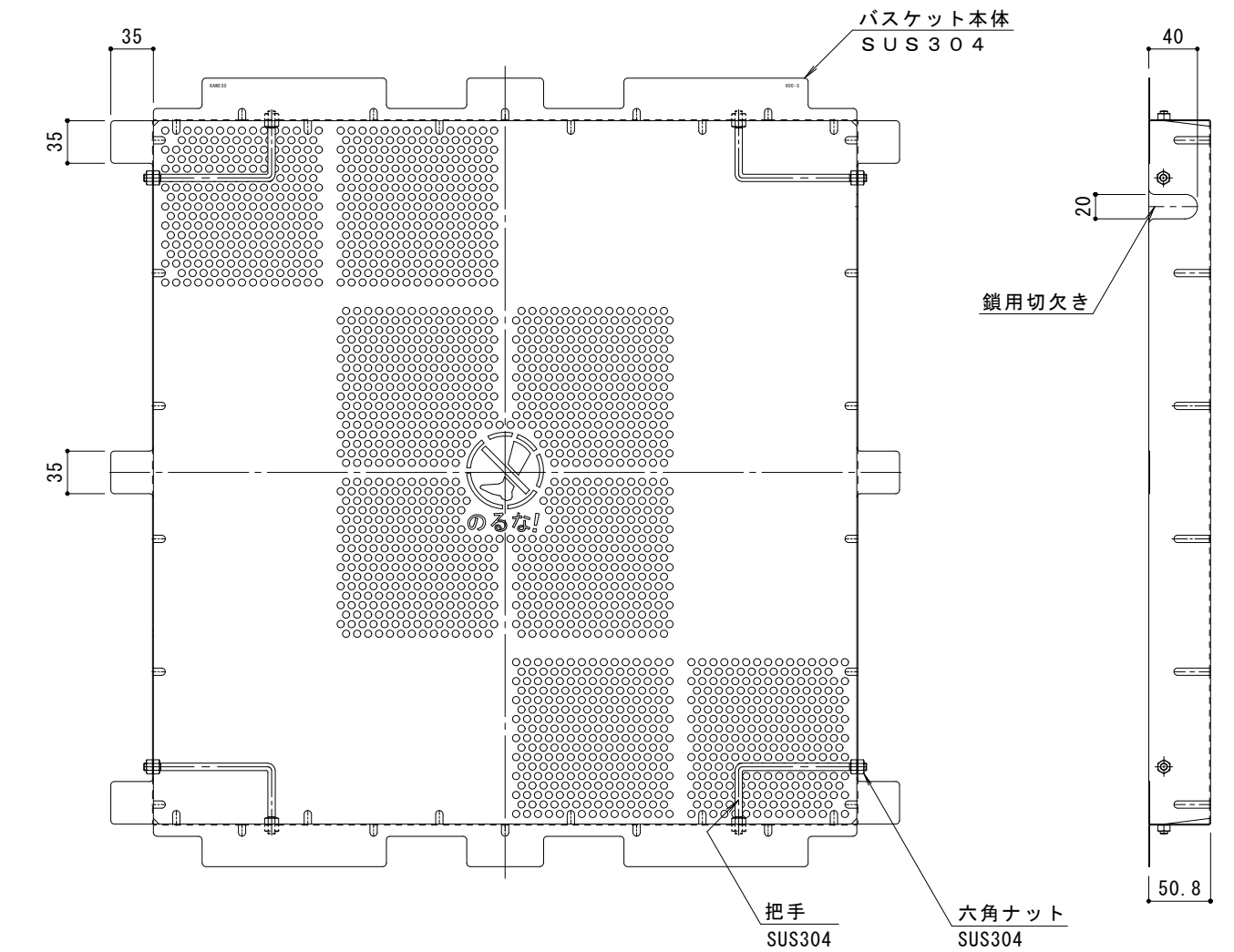
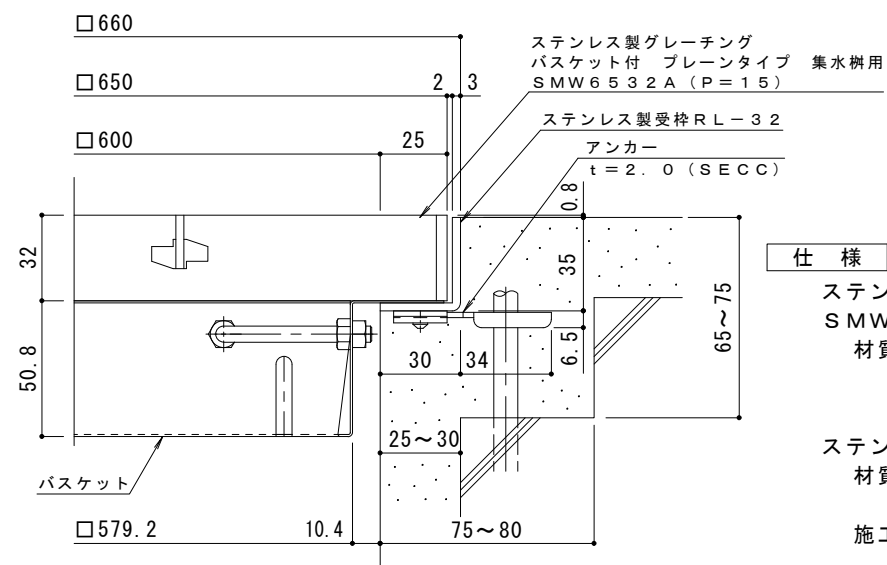


平面詳細図 S = 1 : 4



バスケット詳細図 S = 1 : 4

DK-600-S



断面詳細図 S = 1 : 2

※グレーチングが受枠の上面より0.8mm高くなります。

※適用荷重：T-2

仕様

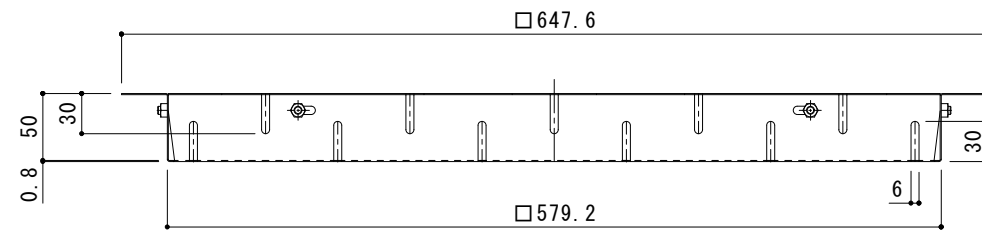
ステンレス製グレーチング バスケット付 プレーンタイプ 集水樹用
SMW 6532A (P=15)

材質：メインバー FB4×32 (SUS304)
クロスバー FB3×20 (SUS304)
サイドバー FB4×32 (SUS304)

ステンレス製受枠 RL-32 (四方枠)
材質：ステンレス鋼板 t=3.0 (SUS304)

施工場所の状況に合わせて、アンカーをブライヤー等で折り曲げてご使用ください。

ステンレス製バスケット DK-600-S
材質：SUS304



排水穴詳細図 S = 1 : 1

| 訂正 | 年・月・日 | 内容 | 製図 | 検図 | 備考 |
|----|-------|----|----|----|----|
| | | | | | |
| | | | | | |
| | | | | | |

| 工事名称 | 製図 | 検図 | 作成年月日 |
|---|-------|------|-------|
| ステンレス製グレーチング バスケット付 プレーンタイプ 集水樹用 SMW 6532A (P=15) + RL-32 (四方枠) + DK-600-S | 太田亜沙美 | 樋口佳平 | |

| 図番 | 図示 |
|-----------|----|
| 2RP151375 | |

| カネノウ株式会社 | |
|----------|-----------|
| 図番 | 2RP151375 |